

Artikon.genu Ortotický systém / sada kolenních kloubů



2J10/16L

2J10/16R

2J11/16

2J10/20L

2J10/20R

2J11/20

2J10/16LV

2J10/16RV

2J11/16V

2J10/20LV

2J10/20RV

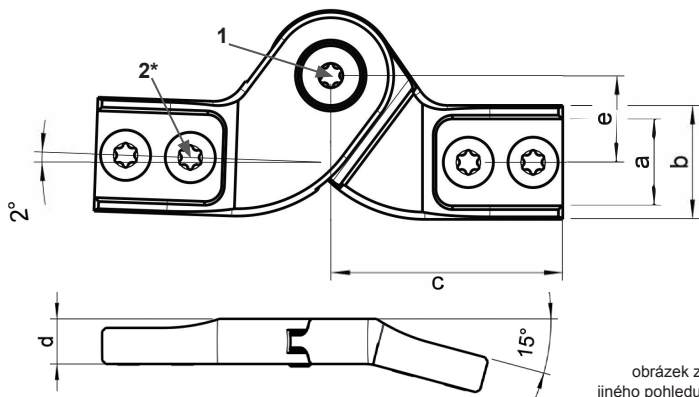
2J11/20V

CZ Návod k použití

Obsah

1	Technická data	3
2	Popis a funkce.....	4 – 5
2.1	Účel použití.....	4
2.2	Kontraindikace.....	4
2.3	Stavba a funkce.....	4
2.4	Oblast použití.....	5
2.5	Podmínky okolního prostředí.....	5
3	Montáž zúžených kolenních kloubů	6
4	Montáž.....	7
4.1	Zajištění šroubů	7
4.2	Zajištění dlah	7
4.3	Mazání.....	7
5	Příslušenství.....	8
6	Náradí pro výrobu ortéz.....	9
7	Náhradní díly	9
8	Servis / Údržba.....	10 – 11
8.1	Servis.....	10
8.2	Servisní postupy	10 – 11
8.3	Údržba	11
9	Použití	11 – 12
9.1	Omezení použití.....	12
9.2	Nesprávné použití.....	12
9.3	Doba použití.....	12
10	Garance.....	12 – 14
10.1	Podmínky garance.....	12
10.2	Garanční doba a její omezené trvání	13
10.3	Rozsah garance a vyloučení	13
10.4	Garanční servis.....	14
11	Prohlášení o shodě	14
12	Likvidace	14

1 Technická data



Šířka systému (a)	16 mm	20 mm
Rozměry		
b	Šířka hlavy kloubu	21 mm 25 mm
c	Délka od středu kloubu	43 mm 43 mm
d	Tloušťka kloubové hlavy	10 mm 10 mm
e	Osa otáčení posunutá vzad	16 mm 16 mm
Utahovací moment		
1	Ložiskový šroub	6 Nm 6 Nm
2*	Dlahový šroub / Torx	6 Nm 6 Nm
Hmotnost sady včetně šroubů		225 g 247 g
Materiál		nerez nerez

* Pro zúžené Artikon.genu Kolenní klouby (2J10/16LV, 2J10/16RV, 2J11/16V, 2J10/20LV, 2J10/20RV a 2J11/20V) utahovací moment musí být snížen na 4 Nm.



Pozor!

Pro správné dotažení utahovacího momentu použijte kalibrovaný momentový klíč (obj. č. 173P10 - pro 1 – 12 Nm).

2 Popis a funkce

2.1 Účel použití

Streifeneder Artikon.genu Sada kolenních kloubů je určena výhradně pro bilaterální ortotické vybavení dolních končetin. Výroba ortoprotéz z těchto komponentů není dovolena!



Důležitá poznámka:

Následující Artikon.genu Sady kolenních kloubů jsou vhodné pouze pro techniku laminování, nejsou vhodné pro výrobu tradičních ocelovo-kožených KAFO ortéz: 2J10/16LV, 2J10/16RV, 2J11/16V, 2J10/20LV, 2J10/20RV a 2J11/20V.



Důležitá poznámka:

Výroba individuálních ortéz technikou laminace a stejně tak i tradiční ocelovo-kožené KAFO ortézy jsou na zakázku vyráběné zdravotnické prostředky dle indikace.

Stavba ortézy obou výrobních postupů a také armování / laminování jsou individuální a závisí na výšce a váze, klinickém nálezů a aktivitě uživatele.

2.2 Kontraindikace

Nenoste přímo na poraněné, podrážděné nebo poškozené pokožce.

2.3 Stavba a funkce

Artikon.genu Sada kolenních kloubů ze série 2J10/... a 2J11/... jsou volně pohyblivé monocentrické klouby pro řízení pohybu. Rozsah pohybu je omezen přednastaveným extenčním dorazem (Elastomer) v extenzi 2 °. Ve stoji je kloub zajištěn osou otáčení posunutou vzad (viz 1 Technická data – osa otáčení posunuta vzad).



Pozor!

Při ohýbání Artikon.genu systému nesahejte na k sobě se pohybující komponenty. Mohlo by tím dojít ke skřípnutí a poranění prstů.

2.4 Oblast použití



Pozor!

Uživatel není schopen bezpečně řídit motorové vozidlo! Používání ortézy vede k omezení řídičských schopností a mohlo by vést k dopravním nehodám. Před použitím ortézy upozorněte, prosím, uživatele, aby dbal bezpečnostních pokynů při řízení motorového vozidla a konzultujte to vzájemně s jeho lékařem / terapeutem.

Jakýkoli mechanický kloub ovlivňuje funkci ortézy a tím funkci dolní končetiny. Všechny Streifeneder Artikon.genu Systémy kolenních kloubů byly vyvinuty pro každodenní aktivity jako je stoj a chůze. Nejsou však vhodné pro sportovní aktivity (např. skákání, běh,...).

2.5 Podmínky okolního prostředí

Přípustné podmínky okolního prostředí

Rozsah teplot pro použití od -10 °C do +60 °C

Přípustná relativní vlhkost vzduchu od 0 % do 90 %, nekondenzující

Nevhodné podmínky okolního prostředí

mechanické vibrace nebo nárazy

slaná nebo sladká voda, pot, moč, prach, písek

intenzivní hygroscopické částice (např.talek)

3 Montáž zúžených kolenních kloubů



Pro zjednodušení postupu při laminaci, je Artikon.genu Sada kolenních kloubů dostupná i ve variantě se sadou zúžených dlah. U nich broušení není nutné: 2J10/16LV, 2J10/16RV, 2J11/16V, 2J10/20LV, 2J10/20RV, 2J11/20V.



Pozor!

Klouby se sadami zúžených dlah nejsou schváleny pro tradiční ocelovo-kožené KAFO ortézy.



Důležitá poznámka:

Výroba individuálních ortéz technikou laminace jsou na zakázku vyráběné zdravotnické prostředky dle indikace.

Stavba a armování (vrstvená stavba) jsou individuální a závisí na výšce a váze, klinickém nálezu a aktivitě uživatele.

4 Montáž

4.1 Zajištění šroubů

K zajištění šroubů použijte Loctite 241 – obj. č. 118P35. Po zajištění utáhněte šrouby předepsaným utahovacím momentem (viz 1 Technická data).



Pozor!

Naneste Loctite 241 pouze na vnitřní závit Artikon.genu Sady kolenních kloubů. Pokud je Loctite 241 nanesen na šroubový závit ložiskového šroubu, může vniknout do kuličkového ložiska a vést tak k chybné funkci kloubu. Neuposlechnutí této podmínky může vést k pozbytí veškerých garančních nároků od f. Streifeneder ortho.production GmbH a i od dodavatele.

4.2 Zajištění dlah

Dlahy, prodlužovací komponenty nebo nožní třmeny se doporučuje přilepit. Před lepením vyčistěte spojované povrchy R+L rozpouštědlem, obj. č. 116P2/1 nebo 116P2/5. Poté použijte UHU®-plus, Lepidlo endfest 300, obj. č. 118P32, dle návodu na obale.

4.3 Mazání

Pro mazání pohyblivých součástí použijte naše Speciální montážní mazivo, obj. č. 22J100.

5 Příslušenství

Popis	Obj. č.
Artikon Sada dlah	
Artikon Sada dlah – hliníková	3J10/A16 3J10/A20
Artikon Sada dlah – nerezová	3J10/S16 3J10/S20
Artikon Sada dlah k laminování – nerezová	3J20/S16 3J20/S20

Artikon.malleo Sada hlezenních kloubů	
Artikon.malleo Sada hlezenních kloubů bez pružiny	1J10/16 1J10/20 1J11/16 1J11/20 1J12/16 1J12/20
Artikon.malleo Sada hlezenních kloubů s pružinou	1J30/16L 1J30/20L 1J30/16R 1J30/20R 1J31/16 1J31/20 1J32/16 1J32/20

Artikon.malleo Sada nožních třmenů	
Artikon.malleo Sada nožních třmenů k nýtování, pro Sadu hlezenních kloubů bez pružiny	1J20/16 1J20/20
Artikon.malleo Sada nožních třmenů k laminování, pro Sadu hlezenních kloubů bez pružiny	1J21/16 1J21/20
Artikon.malleo Sada nožních třmenů k nýtování, pro Sadu hlezenních kloubů s pružinou	1J40/16 1J40/20
Artikon.malleo Sada nožních třmenů k laminování, pro Sadu hlezenních kloubů s pružinou	1J41/16 1J41/20

Artikon Sada dummies k laminování	
Artikon Sada dummies k laminování pro Sadu hlezenních kloubů bez pružiny	1J10/16D 1J10/20D
Artikon Sada dummies k laminování pro Sadu hlezenních kloubů s pružinou	1J30/16D 1J30/20D
Artikon Sada dummies k laminování pro kolenní klouby	2J10/16D 2J10/20D

6 Náradí pro výrobu ortéz

Popis	Obj. č.
Artikon Sada náradí na paralelní vyrovnání	145M60
obsahuje:	
2 x Osa k seřízení 145M61 pro Artikon Ortézové klouby	
2 x Seřizovací adaptér 145M62 s jistícím šroubem pro Artikon.genu Kolenní klouby	
2 x Seřizovací adaptér 145M63 s jistícím šroubem pro Artikon.malleo Hlezenní klouby	
1 x Seřizovací tyč 145M64/E1	
1 x Náradí pro paralelní vyrovnání / přenos	

7 Náhradní díly

Popis	Obj. č.
Sada náhradních dílů pro Artikon.genu	2J10/E50
obsahuje:	
2 x Ložiskový šroub M5	
2 x Tlumič nárazu vel. 16	
2 x Tlumič nárazu vel. 20	
2 x Kuličkové ložisko	
2 x Samolepící vodící podložka (vnitřní ø 8)	
2 x Samolepící vodící podložka (vnitřní ø 16)	
8 x Torx-šroub	

Podrobnější informace naleznete na www.streifeneder.de/op.

8 Servis / Údržba

8.1 Servis



Pozor!

Zvláštní pozornost věnujte následujícímu:

- Zkontrolujte ortézu po prvních 30 dnech používání.
- Během pravidelných konzultací zkontrolujte celou ortézu a její opotřebení.
- Každých 6 měsíců zkontrolujte funkčnost kloubů a jejich opotřebení.



Pozor!

Pravidelné intervaly údržby musí být pečlivě dodržovány. Při jejich nedodržení může dojít ke zvýšenému opotřebení, které může vést k pádu a vážnému zranění uživatele.

8.2 Servisní postupy

Jednotlivé díly kloubu	Problém	Řešení
Všeobecně	Nežádoucí zvuky v extenzi	V případě potřeby vyměňte tlumiče nárazu.
Všeobecně	Kloub má vůli	Zkontrolujte, zda jsou šrouby dotaženy (dbejte na správný utahovací moment).
Všeobecně	Opotřebení	Čistěte vlhkým hadříkem.
Samolepící vodící podložky	Kloub má vůli	Pokud je to nutné, vyměňte samolepící vodící podložky.
Dlaha	Dlaha má vůli	Zkontrolujte, zda jsou šrouby dotaženy. V případě potřeby je vyměňte.
Všeobecně	Kloub se pohybuje ztuha / zadržuje (vydává zvuky)	V případě potřeby vyměňte kuličková ložiska.



Pozor!

Nepoužívejte talkový prášek, zvyšuje se tím riziko pádu uživatele. Mastek absorbuje mastnotu z mechanických komponentů, což může vést k nesprávné funkci. Nedodržení tohoto požadavku může vést k pozbytí veškerých garančních nároků od f. Streifeneder ortho.production GmbH a i od dodavatele.

Prosíme, informujte o tomto požadavku uživatele ortézy.



Pozor!

Věnujte zvláštní pozornost tomu, aby Artikon.genu Sada kolenních kloubů nebyla vystavena korozním látkám a stejně tak látkám jako je slaná a sladká voda, pot, moč, kyseliny, prach, písek nebo intenzivní hygroskopické částice (např. talek). Neuposlechnutí této podmínky může vést k pozbytí veškerých garančních nároků od f. Streifeneder ortho.production GmbH a i od dodavatele.

Prosíme, informujte o tomto požadavku uživatele ortézy.

8.3 Údržba

- Zvláště ze začátku používání může dojít k lehkému opotřebení.
- Artikon.genu Sadu kolenních kloubů čistěte vlhkým, měkkým hadříkem a neutrálním mýdlem.
- Ortotické komponenty sušte měkkým hadříkem.

9 Použití

Artikon.genu Sada kolenních kloubů vyžaduje kvalifikované a individuální přizpůsobení a nastavení na uživatele dle indikace. Seřízení musí být provedeno kvalifikovaným personálem.



Pozor!

Tento výrobek je polotovarem individuálního zdravotnického prostředku. Hotovým výrobkem je ortéza, individuálně vyrobená ortopedickým technikem.



Pozor!

Stavba / montáž ortézy není popsána v tomto Návodu k použití, ortéza je vyráběna individuálně.

9.1 Omezení použití

Vzhledem k individuálnímu přizpůsobení a z hygienických důvodů, vezměte, prosím, na vědomí, že tento výrobek je určen pouze pro uživatele, kterému byl indikován. Výrobek nesmí být používán nikým jiným.



Pozor!

Upozorňujeme na to, že Artikon.genu Sada kolenních kloubů byla testována a schválena pouze ve spojení se všemi dalšími Streifeneder Artikon díly (viz 5 Příslušenství).

9.2 Nesprávné použití

Artikon.genu Sada kolenních kloubů není určena pro sportovní aktivity (např. skákání, běh,...).

9.3 Doba použití

Doba použití je určena lékařem.

10 Garance

Následující prohlášení o garanci je platné v souladu s jinými relevantními zákony danými garančními nároky a je od těchto nezávislé. Garance je poskytována namísto jakýchkoli jiných vyjádřených nebo nepřímo vyjádřených garancí nebo vhodných garancí pro konkrétní účel. Odpovídající ověření musí být f. Streifeneder ortho.production GmbH předložena bez žádosti, při uplatnění nároků vyplývajících z této garance.

10.1 Podmínky garance

Nároky vyplývající z garance výrobce lze uplatňovat pouze v případě, že daný výrobek byl namontován a seřizen certifikovaným / akreditovaným ortopedickým technikem a v případě, že výrobek byl řádně a pravidelně udržován vyškoleným technikem ve stanovených intervalech - pokud jde o údržbu a předepsané termíny jsou dány f. Streifeneder ortho.production GmbH. Prováděný servis a údržba musí být potvrzeny datem, orazítkovány razítkem a stvrzeny podpisem technika provádějící odborné firmy. Odpovídající ověření musí být f. Streifeneder ortho.production GmbH bez žádosti předány při uplatnění nároků z této garance.

10.2 Garanční doba a její omezené trvání

Délka garance od výrobce se liší v závislosti na typu výrobku. V každém případě začíná okamžikem dodání zákazníkovi. Zvláštní podmínky garance tohoto výrobku jsou:

Garanční lhůta pro Artikon.genu Sadu kolenních kloubů ze série 2J10/16L, 2J10/16R, 2J11/16, 2J10/20L, 2J10/20R, 2J11/20, 2J10/16LV, 2J10/16RV, 2J11/16V, 2J10/20LV, 2J10/20RV a 2J11/20V = 12 měsíců

Nároky vyplývající z této garance musí být neprodleně písemně uplatněny u f. Streifeneder ortho.production GmbH nebo dodavatele, a to nejpozději do 1 měsíce po zjištění nároku dle této garance. Právo uplatňovat nároky na garanci po uplynutí této lhůty je výslovně vyloučeno.

10.3 Rozsah garance a vyloučení

Je zaručeno, že výrobek je bez materiálových a výrobních vad.

Garance se nevztahuje na škody vzniklé v důsledku:

- špatné instalace,
- provozních podmínek,
- nevhodného použití (zejména v rozporu s danými pokyny výrobce),
- běžného opotřebení,
- vnějších vlivů, jako jsou např. vyšší moc nebo zásahy ze strany třetích osob.

Stejně tak nejsou zahrnuty optické vady bez vlivu na funkčnost daného výrobku, rovněž vady vyplývající z kombinace poškozených dílů, použitím dílů neschválených f. Streifeneder ortho.production GmbH nebo zásahy či opravy prováděné neautorizovaným prodejcem f. Streifeneder ortho.production GmbH.

Záruka nevytváří závazky vůči f. Streifeneder ortho.production GmbH a dodavateli, pokud se jedná o náhradu následné škody nebo poškození jakéhokoli druhu či jiných nároků na náhradu škody. Výjimkou jsou závazné právní předpisy, dle kterých f. Streifeneder ortho.production GmbH nad rámec dobrovolné garance za produkt ručí.

10.4 Garanční servis

Jsou-li splněny všechny podmínky této garance, f. Streifeneder ortho.production GmbH na základě vlastního uvážení buď výrobek opraví nebo vymění zdarma.

11 Prohlášení o shodě

Streifeneder ortho.production GmbH jako výrobce prohlašuje, že Artikon.genu Sada kolenních kloubů je polotovarem individuálního zdravotnického prostředku a je vyrobena v souladu s požadavky směrnice 93/42/EWG.



Důležitá poznámka:


Výroba individuálních ortéz technikou laminace a stejně tak i tradiční ocelovo-kožené KAFO ortézy jsou na zakázku vyráběné zdravotnické prostředky dle indikace.

Stavba ortézy obou výrobních postupů a také armování / laminování jsou individuální a závisí na výšce a váze, klinickém nálezu a aktivitě uživatele.

12 Likvidace

Výrobek je pro člověka a životní prostředí nezávadný a lze jej recyklovat. Výrobek musí být zlikvidován nebo zrecyklován podle daných regionálních nebo národních předpisů.

Návod k použití je chráněn autorským zákonem. Kopírování kompletního Návodu k použití, nebo i částí, v jakékoliv formě je povoleno pouze s výslovným písemným povolením od f. Streifeneder ortho.production GmbH. Uvedené rozměry a hmotnosti jsou informativní a nezávazné. Výrobce si vyhrazuje právo k provedení možných mírných odchylek v konstrukci, tvaru, barvě nebo v obsahu balení. Produkty mohou být změněny bez předchozího upozornění po tisku tohoto Návodu k použití v červnu 2016. Všeobecné obchodní podmínky jsou kdykoliv k nahlédnutí na www.streifeneder.com/op.



**Autorizovaný zástupce
a prodejce na Slovensku:**

Streifeneder
ortho.production GmbH
Moosfeldstraße 10
82275 Emmering
Germany
T +49 8141 6106-0
F +49 8141 6106-50
office@streifeneder.de
www.streifeneder.de/op

Prodejce v ČR:

ORTHO-AKTIV, spol. s r.o.
Husova 54
538 54 Luže
Tel. +420 469 671 430
Mob. technik +420 604 669 098
ortho-aktiv@quick.cz
www.protetika-ortho-aktiv.cz