

Streifeneder

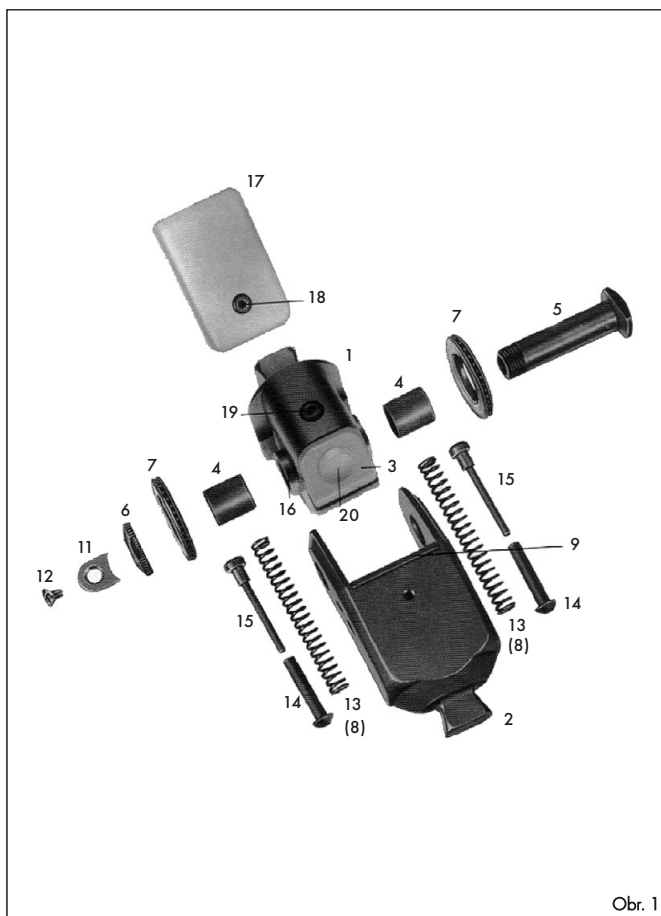
Orthopädische
Produktion & Vertrieb

3A22

< 125 kg / 275 liber

Modulární kolenní kloub

F. G. Streifeneder KG • Moosfeldstrasse 10 • D-82275 Emmering
Telefon ++49 (0) 81 41/61 06-0 • Fax 61 06-50
office@streifeneder.de • www.streifeneder.de



Obr. 1

1. Stavební díly / Díly pro servis (obr.1)

(1)	3A22/E1	Hlavice kloubu
(2)	3A22/E2	Kloubová vidlice
(3)	3A22/E3	Doraz extenze
(4)	3A22/E4	Pouzdro
(5)	3A22/E5	Kolenní osa
(6)	3A22/E6	Osová matice
(7)	3A22/E7	Tlakové kuličkové ložisko
(8)	3A22/E8	Tlačná pružina
(9)	3A22/E9	Destička dorazu extenze
(10)	3A22/E10	Upínací pouzdro
(11)	3A22/E11	Pojistná destička
(12)	3A22/E12	Šroub se zápusťnou čokovitou hlavou
(13)	3A22/E13	Tlačná pružina
(14)	3A22/E14	Vodící pouzdro tlačné pružiny
(15)	3A22/E15	Pružinový kolík
(16)	3A22/E16	Osa
(17)	3A22/E17	Plastový kryt
(18)	3A22/E18	Šroub s válcovou hlavou s vnitřním šestihranem
(19)	3A22/E19	Stavěcí kolík se závitem
(20)	3A22/E20	Tlumič

2. Popis a funkce

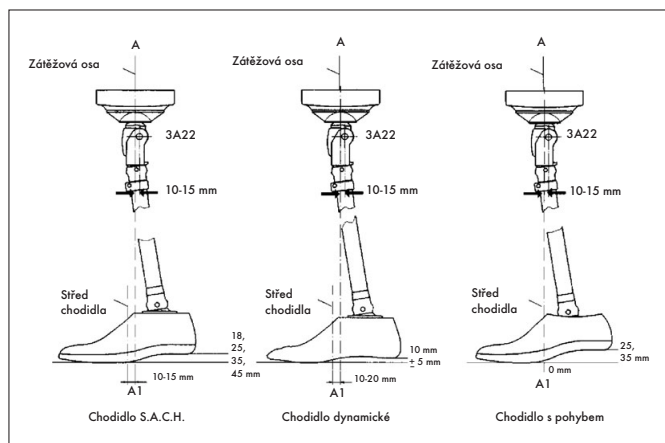
2.1 Účel použití

Monocentrický modulární kolenní kloub 3A22 (ušlechtilá ocel) s integrovaným extenzním unašečem se užívá výhradně k protetickému ošetření dolních končetin. Podle klasifikačního systému firmy Streifeneder se kolenní kloub doporučuje pro pacienty se stehenní amputací s hmotností do 125 kg a se středními nároky na funkci. Vhodný je i pro vyšší funkční třídu. Stabilita kolene ve stoji a během stojné fáze chůze je docílena posunutím osy kolene dozadu za zátěžovou osu.

2.2 Konstrukce

Hlavice kloubu (1) a kloubová vidlice (2) jsou po stranách vedeny kuličkovým ložiskem (7) a jsou spojeny s kolenní osou (5), jež probíhá v pouzdrech (4) nevyžadujících údržbu. Za účelem řízení fáze šlihu je možno nastavit osovou tření a účinek extenzního unašeče.

Extenzní unašeč sestává ze dvou pružinových kolíků (15), dvou vodicích pouzder (14) a vždy dvou tlačných pružin (13) o síle 1,4 mm (vestavěné), příp. (8) o síle 1,2 mm (příložené). Jejich kombinací je možné docílit různých účinků extenzního unašeče (viz bod 4.2).



3. Montáž

Výchozím bodem pro správnou montáž je výpočet individuální křivky zatížení a přenos měřených dat na konstrukční díly protézy podle zobrazených doporučení pro montáž (viz graf).

4. Nastavení švihové fáze

4.1 Regulace osového tření

Regulace tření se provádí stavěcím kolíkem se závitěm (19), jenž je viditelný při ohnutí kolenního kloubu. Použijte čtyřmilimetrový šestihřanný imbusový klíč.

Točení doprava = tření silnější

Točení doleva = tření slabší

4.2 Nastavení účinku extenzního unašeče výměnou tlačných pružin

Možných je pět různých stupňů:

1. stupeň = 1 slabá pružina

2. stupeň = 1 silná pružina

3. stupeň = 2 slabé pružiny

4. stupeň = 1 silná a 1 slabá pružina

5. stupeň = 2 silné pružiny

4.3 Výměna tlačných pružin (13)

Pružinový kolík (15) zatlačte naplocho položeným ostřím šroubováků dolů, až drážka pružinového kolíku vyklouzne z osy unašeče extenze (16).

Opětné vsazení:

Zasadte drážku pružinového kolíku zezdola do osy extenzního unašeče. Palcem zatlačte hlavu vodicího pouzdra do prohlubně v kloubové vidlici.

5. Návod a doporučení pro servis

Doporučuje se zkontrolovat modulární kolenní kloub po několika týdnech používání a případně provést doladění.

5.1. Nastavení uložení osy

Uvolněte pojistnou destičku (11), jemně nastavte osovou matici a následně opět zajistěte našroubováním pojistné destičky. Používejte jen s pěnovým krytem 60A42, 60A47 nebo 60A52 s krátkým vrtem.

5.2 Mazání

Pro mazání po sobě klouzajících kovových ploch modulárního kolenního kloubu užívejte kluznou pastu 112P37/50. Kolenní osu (5) namažte velmi malým množstvím kluzné pasty 112P37/50 a vtlačte do pouzder (4).

⚠ Pozor

Pro odstranění zvuková používejte v kosmetickém pěnovém krytí silikonový sprej 116P11 a ne klouzek! Klouzek odnímá mechanickým součástkám tuk, což může vést k poruchám funkce a nebezpečí pádu pacienta. Je-li při používání zdravotnického prostředku užíván klouzek, zanikají všechny nároky vůči společnosti F. G. Streifeneder KG. Silikonový sprej 116P11 přímo aplikujte na třecí plochy v kosmetickém pěnovém krytí.

Záruka

Garance může být poskytnuta jen tehdy, je-li výrobek užíván za daných podmínek a k určeným účelům. Tento výrobek je kontrolován podle doporučení ISO. Společnost F. G. Streifeneder KG zaručuje rozšířenou garanci po dobu 2 let, pokud jsou užívány výhradně modulární stavební díly podle klasifikačního systému firmy Streifeneder.

Prohlášení o shodě

Společnost F. G. Streifeneder KG prohlašuje jako výrobce s plnou odpovědností, že modulární kolenní kloub 3A22 odpovídá požadavkům směrnice 93/42/EWG.