

Streifeneder

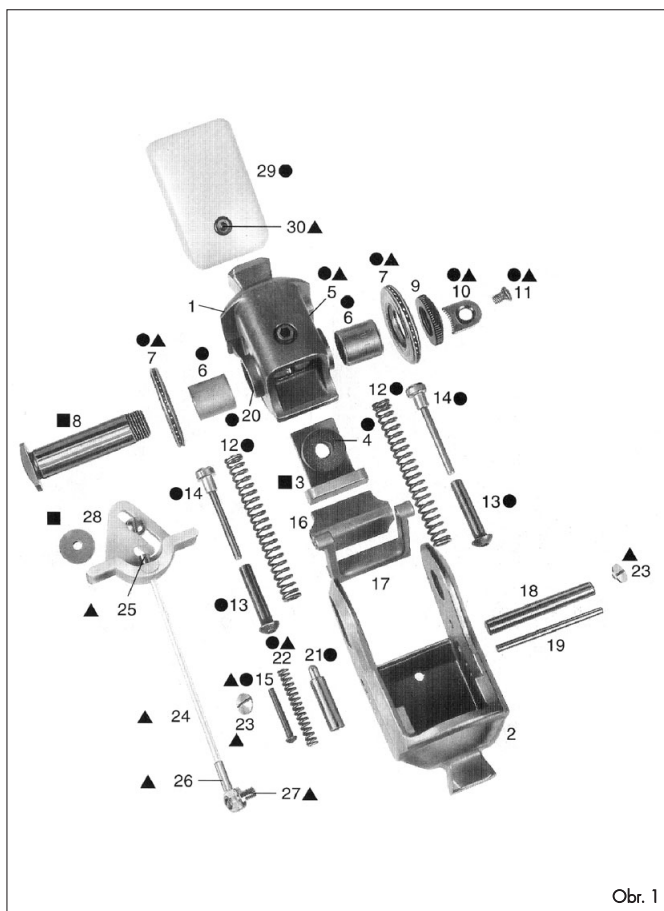
Orthopädische
Produktion & Vertrieb

3A33

< 100 kg / 220 liber

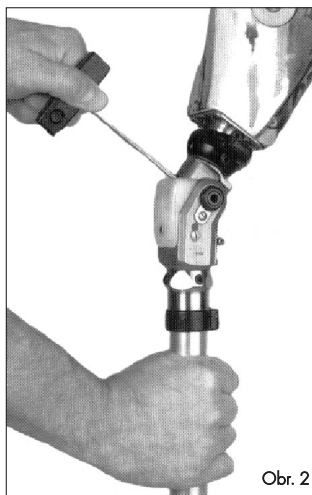
Modulární kolenní kloub

F. G. Streifeneder KG • Moosfeldstrasse 10 • D-82275 Emmering
Telefon ++49 (0) 81 41/61 06-0 • Fax 61 06-50
office@streifeneder.de • www.streifeneder.de



Obr. 1

● 3A17/E Sada jednotlivých dílů ▲ Minimální množství ■ Komponenty



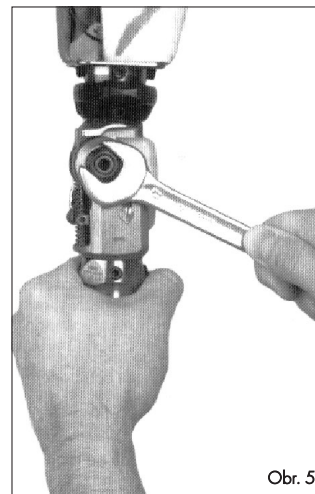
Obr. 2



Obr. 3



Obr. 4



Obr. 5

1. Technická data

Výška konstrukce (střed osy - horní hrana)	37 mm
• Úhel ohybu kolene	ca 120°
• Hmotnost	405 g
• maximální tělesná hmotnost	100 kg

2. Popis a funkce

2.1 Účel použití:

Monocentrický modulární kolenní kloub 3A33 (Titan) se zajištěním polohy se užívá výhradně k protetikému ošetření dolních končetin. Podle klasifikačního systému firmy Streifeneder je kolenní kloub doporučen pacientům se stehenní amputací s tělesnou váhou do 100 kg, kteří mají nízké nároky na funkci (vysoká stojná stabilita, minimální řízení švihové fáze). Nevhodné pro středně a více aktivní pacienty. Díky nízké výšce konstrukce je tímto možné ošetřit všechny tvary pohlý - s výjimkou kondylových pohlý. Kolenní kloub 3A33 je možné vyměnit za naše kolenní klouby 3A20 a 3A36, aniž by došlo ke změně celkové délky dolních končetin.

2.2 Konstrukce

Hlavice kloubu (1) je osou (8) spojena s kloubovou vidlicí (2). Oba díly jsou po straně vedeny speciálními opěrnými kuličkovými ložisky (7) tak, že nevzniká vůle. Osou je zušlechťený a vyrobšený kolík se závitovou hlavou, jenž je uložen v DU-pouzdrách nevyžadujících údržbu. Matice osy (9) je navelen ozubená a je zajištěna upevňovací destičkou (10).

2.3 extenzní unašeč

Extenzní unašeč sestává ze dvou pružinových kolíků (14), dvou vodicích pouzder (13) a dvou tlačných pružin (12). Slouží jako podpora natahování pro bezpečný proces zajištění polohy.

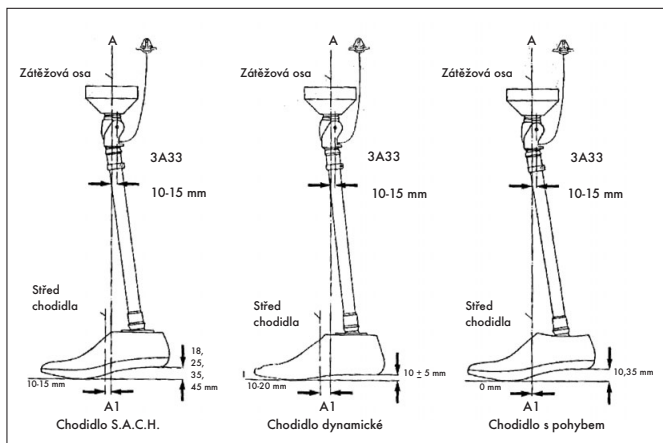
3.4 Zajištění polohy

Při natažení kloubu tlačí pružina (22) na blokovací zarážku (16) a přidržuje ji v jazyčkovité formované části hlavice kloubu (1). Tím se zabraňuje flexi kolenního kloubu.

Nastavitelný doraz extenze (3) zabraňuje pohyb kloubu směrem do extenze. Zatáhne-li se za táhlo ovladače zámku, vytlačí stavěcí páka (17) blokovací zarážku z její polohy. Kloub je volně pohyblivý. Při natažení kolenního kloubu zatlačí pružina (22) blokovací zarážku do výchozí polohy. Zablokování tak proběhne automaticky. Aby se pacientovi umožnila chůze s volně pohyblivým kloubem, je posuvná část ovladače zámku (28) vytvořena tak, aby mohlo být zajištění polohy zachováno i v uvolněném stavu.

3. Montáž

Rozhodne-li se pacient, že by chtěl chodit i s odblokovaným kloubem, doporučujeme provést montáž jako u volně pohyblivého jednoosého kolene (viz graf). Rozdílné konstrukce chodidla by se při tom měly ordinovat v souladu s našimi návody na montáž.



Posunutí osy dozadu navíc během stání odlehčí mechaniku zajišťující polohu.

4. Nastavení ovladače zámku (obr. 2)

Nastavení ovladače zámku se provádí stavěcím kolíkem se závitěm (5). Odblokujte a ohýbejte kolenní kloub, až bude závitový kolík viditelný (4 mm imbusový klíč)

Otáčení doprava = vůle dorazu extenze menší

Otáčení doleva = vůle dorazu extenze větší

Upozornění:

Při příliš malé vůli dorazu extenze je ovládání zajištění polohy ztíženo

5. Výměna tlakové pružiny (12) (Obr 3)

Mosazný pružinový kolík (14) zatlačte naplacho položeným ostřím šroubováků dolů, až drážka pružinového kolíku vyklouzne z osy extenzního unašeče (20).

Palcem pružinu jistěte, aby nevyskočila.

Opětné vsazení:

Zasaděte drážku pružinového kolíku zezdola do osy extenzního unašeče. Palcem zatlačte hlavu vodicího pružinového pouzdra do prohlubně v kloubové vidlici.

6. Nastavení polohy osy (obr. 4+5)

Uvolněte pojistnou destičku (10), jemně nastavte matici osy (9) (17 mm klíčem) a následně opět zajištěte našroubováním pojistné destičky. Používejte pouze pěnové krytí 60A42, 60A47 nebo 60A52 s krátkým otvorem.

Pozor

Pro odstranění zvuků používejte v kosmetickém pěnovém krytí silikonový sprej 116P11 a ne klouzek! Klouzek odnímá mechanickým součástkám tuk, což může vést k poruchám funkce a zvýšit nebezpečí pádu pacienta. Je-li při používání zdravotnického prostředku užíván klouzek, zanikají všechny nároky vůči společnosti F. G. Streifeneder KG. Silikonový sprej 116P11 přímo aplikujte na třecí plochy kloubu v kosmetickém pěnovém krytí.

7. Stavební díly / Servisní díly (obr.1)

(1)	3A33/E1	Hlavice kloubu s pyramidou, titan
(2)	3A33/E2	Kloubová vidlice s pyramidou, titan
(3)	3A17/E3	Doraz extenze
(4)	3A17/E4	Gumový tlumič
(5)	3A17/E5	Stavěcí kolík se závitěm
(6)	3A17/E6	DU-pouzdro
(7)	3A17/E7	Tlakové kuličkové ložisko
(8)	3A17/E8	Osa
(9)	3A17/E9	Osová matka
(10)	3A17/E10	Bezpečnostní destička
(11)	3A17/E11	Šroub se zápusnou čoučkovitou hlavou
(12)	3A17/E12	Tlačná pružina
(13)	3A17/E13	Vodicí pouzdro tlačné pružiny
(14)	3A17/E14	Vodicí čep pružiny
(15)	3A17/E15	Nýt s půlkulovou hlavou
(16)	3A17/E16	Blokovací zarážka
(17)	3A17/E17	Stavěcí páka
(18)	3A17/E18	Osa
(19)	3A17/E19	Osa
(20)	3A17/E20	Osa
(21)	3A17/E21	Vodicí pružinové pouzdro
(22)	3A17/E22	Tlačná pružina
(23)	3A17/E23	Pojistný šroub
(24)	3A17/E24	Perlonový drát*
(25)	3A17/E25	Díl ovladače uzávěru, krátký
(26)	3A17/E26	Pouzdro spojky
(27)	3A17/E27	Pelotový šroub
(28)	3A17/E28	Ovladač uzávěru
(29)	3A17/E29	Plastový kryt
(30)	3A17/E30	Šroub s válcovou hlavou s vnitřním šestihranem

7.1 Sada jednotlivých dílů

3A17/E Sada jednotlivých dílů pro 3A33 obsahuje:

1 plastový kryt, 1 stavěcí kolík se závitěm, 1 gumový tlumič, 2 talková kuličková ložiska, 2 tlačné pružiny, 2 vodicí čepy pružiny

Záruka

Garance může být poskytnuta jen tehdy, je-li výrobek užíván za daných podmínek a k určeným účelům. Tento výrobek je kontrolován podle doporučení ISO. Společnost F. G. Streifeneder KG zaručuje rozšířenou garanci po dobu 2 let, pokud jsou užívány výhradně modulární stavební díly podle klasifikačního systému firmy Streifeneder.

Prohlášení o shodě

Společnost F. G. Streifeneder KG prohlašuje jako výrobce s plnou odpovědností, že monocentrický kolenní kloub se zajištěním polohy 3A33 odpovídá požadavkům směrnice 93/42/EWG.