

Streifeneder

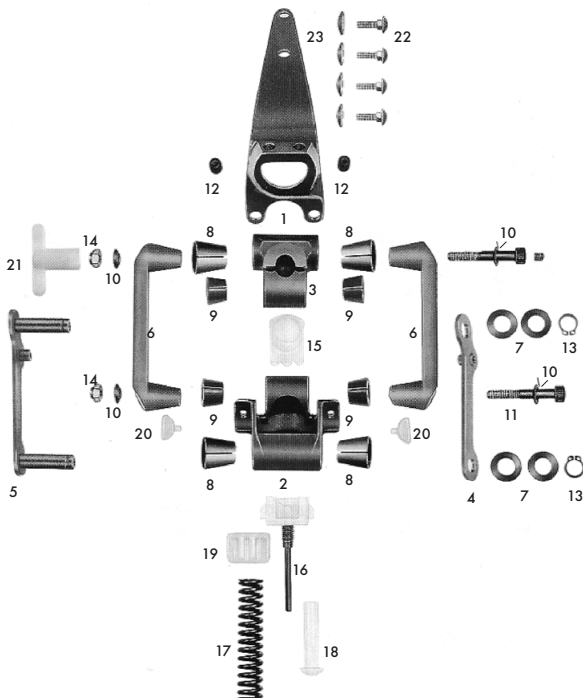
Orthopädische
Produktion & Vertrieb

3A21

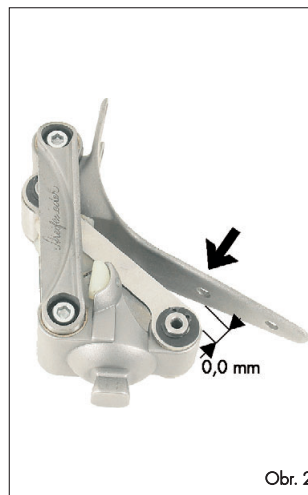
< 110 kg / 242 liber

Modulární kolenní kloub

F. G. Streifeneder KG • Moosfeldstrasse 10 • D-82275 Emmering
Telefon ++49 (0) 81 41/61 06-0 • Fax 61 06-50
office@streifeneder.de • www.streifeneder.de



Obr. 1



Obr. 2



Obr. 3



Obr. 4



Obr. 5

1. Technická data

- maximální tělesná hmotnost 110 kg
- Úhel ohybu kolena ca 110°
- Výška konstrukce [střed osy – horní hrana laminační kotvy] 18 mm
- Hmotnost laminační kotvy ca 870 g

2. Popis a funkce

2.1 Účel použití

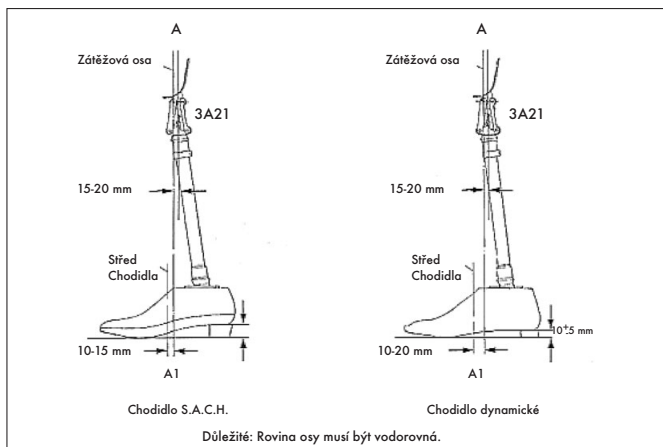
Polycentrický modulární kolenní kloub 3A21 (ušlechtilá ocel) s mechanickým extenzním unašečem se užívá výhradně k protetikému ošetření dolních končetin. Podle klasifikačního systému firmy Streifeneder je doporučován pro pacienty s exartikulací kolenního kloubu, s tělesnou hmotností do 110 kg, kteří mají střední nároky na funkci.

2.2 Konstrukce

Horní díl kloubu (3) s jádrem spojky a spodní díl kloubu (2) jsou u čtyřosých kloubů navzájem spojeny osovými spojkami (4+5) a pákou osy (6). Laminační kotva (1) je upevněna na pahýlovém lůžku a vytváří nastavitelné spojení s jádrem spojky. Kloub provádí v důsledku své víceososti otáčivě-posuvný pohyb, při němž střed otáčení (okamžitý střed otáčení) mění svou polohu v závislosti na flexním postavení. Při extenzi se střed otáčení nachází ve výši kondylů femuru a při přibývající flexi putuje směrem dolů a dopředu. Integrovaný extenzní unašeč slouží k řízení švihové fáze. Napětí pružiny extenzního unašeče a osového tření je možno regulovat nezávisle na sobě (viz úsek 5 a 6).

3. Montáž

Výchozím bodem pro správnou montáž je výpočet individuální křivky zatížení a přenos měřených dat na stavební díly protézy podle zobrazených doporučení pro montáž (viz graf).



4. Pokyny pro upevnění laminační kotvy

4.1 Ohybový doraz extenze

Laminační kotva slouží jako omezení ohybu tím, že narazí na ložisko osy ve spodním dílu kloubu (Obr. 2). Na zachování funkce dorazu je bezpodmínečně nutno dbát i po zalaminování.

4.2 Před odzkoušením

Správně zalicovanou laminační kotvu upravte před slepením s pahýlovým lůžkem:

Vyplňte otvor spojky plastelinou 113P7 (Obr. 3). Pahýlové lůžko a kloub upněte do konstrukčního přístroje. Namíchejte tmel z lepicí pryskyřice 112P15 a Microballoon 112P40/1 a nalepte laminační kotvu. Pro zkoušku zajistěte lepicí páskou.

4.3 Při dokončení

Po odzkoušení kotvy ještě sešroubujte s pahýlovým lůžkem pomocí přiložených šroubů s půlkulatou hlavou (22) a dvouděrové matice (23) a pak zalaminujte. Zesilte přitom upevnění z Perlon-Trikotu v oblasti laminační kotvy tkanivem z uhlíkových vláken 95P10.

Dbejte na rovnoměrné rozložení laminovací pryskyřice.

Při montáži laminační kotvy utáhněte závitové kolíky (12) momentovým klíčem 173P11. Dotahovací moment 15 Nm.

5. Nastavení uložení

Trny uložené v pouzdrech jsou kloubově spojeny s horním dílem a spodním dílem kloubu. Způsob uložení a sešroubování umožní zvýšit či snížit tření a vyladit tak vůli podmíněnou opotřebením. Za tímto účelem fixujte pojistnou matici (14) přiloženým nástrčkovým klíčem 3A21/E 21(21) a utáhněte šroub s válcovou hlavou (11) pomocí 5 mm imbusového klíče.

Nastavení, aby nevznikla vůle, je nutno každopádně provést až po dvou až čtyřdenní době zaběhnutí. Při každé údržbě je vhodné zkontrolovat nastavení a vyměnit dorazy 3A21/E20 (20). Na mazání pouzder os (8) a pouzder s drážkou (9) použijte speciální mazadlo.

6. Nastavení extenzního unašeče

Pro individuální řízení švihové fáze se musí navzájem seřadit osové tření (odstavec 5) a mechanický extenzní unašeč (15-19). Nastavte napětí pružiny extenzního unašeče (17) otáčením matice posilovače (19) (Obr.5).

⚠ Pozor

Pro odstranění zvuků používejte v kosmetickém pěnovém krytí silikonový sprej 116P11 a ne klouzek! Klouzek odnímá mechanickým součástkám tuk, což může vést k poruchám funkce a nebezpečí pádu pacienta. Je-li při používání zdravotnického prostředku užíván klouzek, zanikají všechny nároky vůči společnosti F. G. Streifeneder KG. Silikonový sprej 116P11 přímo aplikujte na třecí plochy v kosmetickém pěnovém krytí.

7. Stavební díly / Servisní díly (obr.1)

- | | | |
|------|----------|---------------------------------------|
| (1) | 3A21/E1 | laminační kotva* |
| (2) | 3A21/E2 | Dolní část kloubu, ušlechtilá ocel |
| (3) | 3A25/E3 | Horní část kloubu, ušlechtilá ocel |
| (4) | 3A21/E4 | Spojka osy |
| (5) | 3A21/E5 | Spojka osy, kompletní |
| (6) | 3A21/E6 | Páka osy, ušlechtilá ocel |
| (7) | 3 A21/E7 | talířová pružina * |
| (8) | 3A21/E8 | Pouzdro osy |
| (9) | 3A21/E9 | Pouzdro se zářezem* |
| (10) | 3A21/E10 | Kulová podložka |
| (11) | 3A21/E11 | šroub s válcovou hlavou |
| (12) | 3A21/E12 | Závitový kolík, imbus* |
| (13) | 3A21/E3 | Pojistný kroužek* |
| (14) | 3A21/E14 | Samosvorná matice* |
| (15) | 3A21/E15 | Ložisko extenzního unašeče* |
| (16) | 3A21/E16 | Vodítko extenzního unašeče* |
| (17) | 3A21/E17 | Pružina extenzního unašeče* |
| (18) | 3A21/E19 | plastové vodítko* |
| (19) | 3A21/E19 | Matice extenzního unašeče, kompletní* |
| (20) | 3A21/E20 | doraz extenze * |
| (21) | 3A21/E21 | Nástrčkový klíč |
| (22) | 3A21/E22 | Šroub s půlkulatou hlavou* |
| (23) | 3A21/E23 | Dvouděrová matice* |

Díly určené pro servis jsou označeny *.

Záruka

Garance může být poskytnuta jen tehdy, je-li výrobek užíván za daných podmínek a k určeným účelům. Tento výrobek je kontrolován podle doporučení ISO. Společnost F. G. Streifeneder KG poskytuje rozšířenou záruku po dobu 2 let, pokud jsou užívány výhradně modulární stavební díly podle klasifikačního systému firmy Streifeneder.

Prohlášení o shodě

Společnost F. G. Streifeneder KG prohlašuje jako výrobce s plnou odpovědností, že monocentrický kolenní kloub se zajištěním polohy 3A21 odpovídá požadavkům směrnice 93/42/EWG.