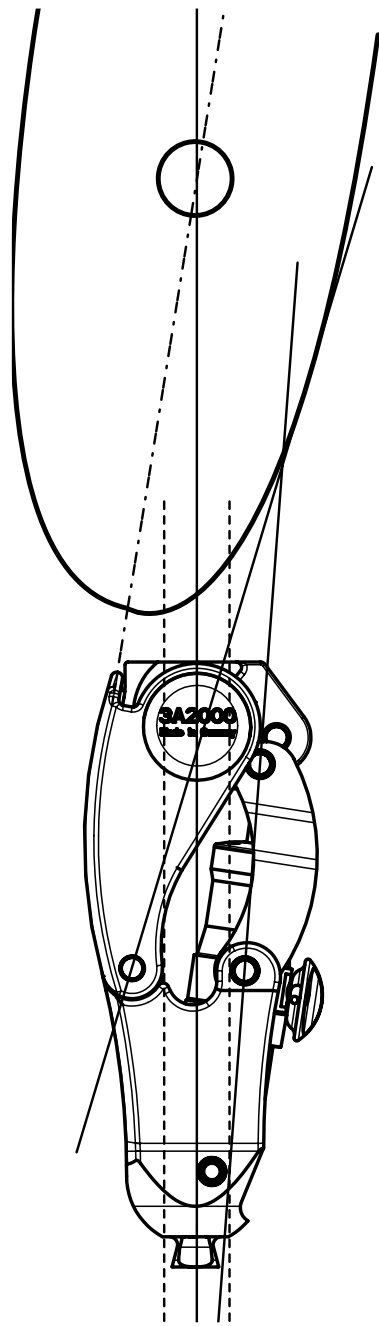


Polycentrický hydraulický

kolenní kloub



KINEGEN
stream

3A2000
(max.150 kg)
Polycentrický
hydraulický
kolenní kloub



3A2100
Do 150 kg

3A2200
Do 125 kg

3A2000 (max. 150 kg)



Obsah

1. **Oblast a účel použití**
2. **Oblast použití** podle klasifikačního systému (Walky–Systém) firmy Streifeneder
3. **Technické údaje**
4. **Konstrukce a funkce**
 - a) Stojná fáze
 - b) Švihová fáze
 - c) Modus pro cyklisty
5. **Stavba protézy**
6. **Možnosti nastavení kloubu**
 - a) Stojná fáze
 - b) Švihová fáze
 - c) Modus pro cyklisty
7. **Tovární-původní nastavení**
8. **Informace k údržbě**
9. **Náhradní díly**
10. **Garance**
11. **Rozsah záruky**
12. **Prohlášení o shodě**

Prosíme přečtěte si návod pozorně, řiďte se našimi bezpečnostními doporučeními!

1. Oblast a účel použití

KINEGENstream je polycentrický kolenní kloub, určený pro použití při exartikulaci kolenního kloubu, amputaci nad kolenním kloubem a kyčelní exartikulací.

Pozor !

Protézový kloub nesmí být vystaven externím vlivům zapříčiňujícím korozi, jako jsou např. chemikálie, roztoky, voda a slaná voda, kyseliny, prach nebo písek! Při nedodržení těchto podmínek zanikají jakékoli náhrady škody vůči dodavateli a firmě Streifeneder Ortho.production GmbH. Prosím informujte vašeho pacienta!



2. Oblast použití podle klasifikačního systému (Walky–Systém) firmy Streifeneder



KINEGENstream je vhodný pro pacienty aktivity 3 až 4 a je schválený pro maximální zatížení 150 Kg, včetně přidaných břemen nebo vzpíraných zátěží. Pro exteriérové pacienty bez omezení a exteriérové pacienty bez omezení s obzvláště vysokými nároky.

hydraulický kolenní kloub

KINEGEN stream

3. Technické údaje

Obj. č. 3A2000



Proximální připojení:	pyramida
Distální připojení:	pyramida
Úhel flexe v koleni:	136°
Hmotnost:	1120 g
Efektivní stavební výška:	212 mm
Rozteč mezi středem horní osy otáčení a pyramidou:	38 mm
Celková výška:	240 mm
Materiál:	slitiny aluminia
Stupeň aktivity:	3 - 4
Maximální hmotnost pacienta:	150 kg

Obj. č. 3A2100 (pro čtyřnožku)



Proximální připojení:	M36 závit (pro 4-ramenný adapter)
Distální připojení:	pyramida
Úhel flexe v koleni:	136°
Hmotnost:	1175 g
Efektivní stavební výška:	226 mm
Rozteč mezi středem horní osy otáčení a pyramidou:	38 mm
Celková výška:	240 mm
Materiál:	slitiny aluminia
Stupeň aktivity:	3 - 4
Maximální hmotnost pacienta:	150 kg

Obj. č. 3A2200 (pro trojnožku)



Proximální připojení:	M36 závit (pro 3-ramenný adapter)
Distální připojení:	pyramida
Úhel flexe v koleni:	136°
Hmotnost:	1140 g
Efektivní stavební výška:	221 mm
Rozteč mezi středem horní osy otáčení a pyramidou:	33 mm
Celková výška:	235 mm
Materiál:	slitiny aluminia
Stupeň aktivity:	3 - 4
Maximální hmotnost pacienta:	125 kg (protože tříramenný adaptér má povolené maximální zatížení 125 kg)

4. Konstrukce a funkce

a) Stojná fáze

Bezpečná stojná fáze je zaručena posunutím momentálního bodu otáčení vzad a to díky polycentrické konstrukci navzájem nastavených os. Navíc je možné a to podle typu kloubu posunout pyramidu a nebo závit M36 ve směrech anterior – posterior.

b) Švihová fáze

Při flexi v kolenním kloubu se díky jeho specifickému polycentrickému nastavení docílí nadzvednutí přednoží, což umožní fyziologickou a méně energeticky náročnou chůzi. K přechodu do švihové fáze tak dochází bez dalšího zatížení přednoží a bez vysokého vydání energie pacientem.

Řízená švihová fáze je ve flekčních a extenčních odporech regulována vysoce výkonným hydraulickým tlumičem.



Tento tlumič také umožňuje regulaci již přednastaveného plynulého dorazu v extenzi, což je pro uživatele velice komfortní a napomáhá k harmonickému obrazu chůze.

Ve spodní části hydraulického válce je zabudována vzduchová komora, zaručující progresivní tlumící efekt, který automaticky podporuje přizpůsobení se změnám rychlosti chůze uživatele.

c) Modus pro cyklisty

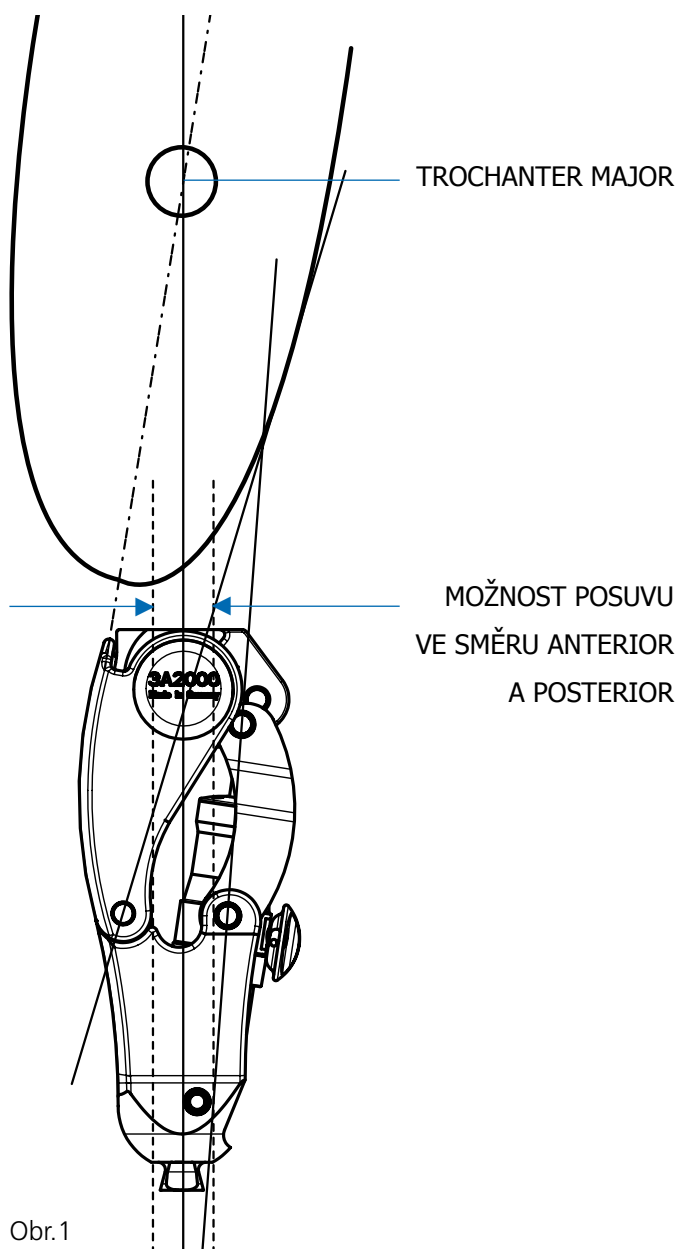
Tento modus může být zapnut a vypnut diskem na zadní straně hydraulického válce. Modus nabízí zvláště pro cyklistiku zajímavou funkci volného kloubu bez hydraulického odporu pro energeticky úspornou jízdu.

Návod k použití

Polycentrický hydro

5. Stavba protězy

Jen správná stavba a nastavení protězy dovolí uživateli ideálně využít vlastnosti kloubu.



Pro dobré postavení protězy je nutné zohlednit úhel vychýlení pahýlu vůči pozici - propojení s objímkou lůžkovým adaptérem. K ulehčení určení pozice laminovacího nebo objímkového adapteru je nutné během odejmutí sádrového odlitku a dále při výrobě zkušební objímky použít např. laser. Takto zjištěná stavební linie se vždy vede ve frontální a sagitální rovině a začíná ve středu osy otáčení kyčelního kloubu (Obr.1).

a) Základní stavba

Zátěžová linie vede od středu osy kloubu skrz střed distální pyramidy kloubu. Pro vyšší bezpečnost ve stojné fázi, může být proximální připojení posunuto více dopředu - viz obr. 1.

b) Pozice objímky

Pro orientaci a určení pozice objímky označte jedním bodem střed objímky na laterální straně v proximálu a distálu. Tyto dva body propojte jednou linií od horního okraje objímky až po její konec.

Středová osa se musí potkat v horní části objímky se stavební osou. Základní nastavení flexe objímky je většinou 3°- 5°, samozřejmě je nutné zvážit individuální tvar pahýlu a jeho úhlové postavení nebo flekční kontraktury.

c) Při připojení objímky s kolenním kloubem je nutné dbát na to, aby byl kolenní kloub nastaven ve vnějším rotačním postavení cca. 5°. Rotační postavení musí být zachováno. Dále musí být kloub nastaven ve směru odvalové linie chodidla (první MTT).

Pozor!

Pokud nezohledníte flexi pahýlu, bude ležet osa otáčení kloubu moc ve předu. To může mít záporný vliv na funkci, docházet k předčasnému opotřebením a dokonce vést ke ztrátě jistoty ve stojné fázi!

d) Jemné donastavení se provádí při dynamické zkoušce s pacientem.

6. Možnosti nastavení

a) Stojná fáze

K bezpečnému nastavení stojné fáze je nutnéimbusovým klíčem povolit jisticí šroub v proximálním propojení. Potom je možné (podle typu kloubu) pyramidu nebo závit M36 posunout ve směru anterior, čímž se zvýší jistota ve stojné fázi a nebo ve směru posterior, čímž se docílí dynamičtějšího nastavení. Pojistný šroub pak utáhněte na 30Nm. Bude-li to nutné, opatrně upněte kloub do svěráku za použití ochranných filcových čelistí.

Hydraulický kolenní kloub

Obr.2



Upozornění!

Když nakloníte kolenní kloub více směrem dopředu, sníží se stabilita ve stojné fázi. Když jej vychýlíte více dozadu, tak se stabilita ve stojné fázi zvýší. Tyto úpravy nedoporučujeme, protože vedou k nesprávné zátěži os kloubu a k předčasnému opotřebování!

b) Švihová fáze

Postup nastavení švihové fáze je následující:

1. Pro zvýšení flekčního odporu (F), otočte ventilový šroub ve směru hodinových ručiček, až docílíte souměrné flexe v kolenní (nadzvednutí paty), které bude stejné jako u zdravé končetiny. Pro snížení flekčního odporu (F), (vyššího nadzvednutí paty) otočte ventilový šroub v protisměru hodinových ručiček.
2. Pro zvýšení extenčního odporu (E) otočte ventilový šroub ve směru hodinových ručiček, až docílíte nastavení kroku, který by se měl cyklem i jeho délkou co nejvíce podobat pohybu druhé končetiny. Obrázek chůze by tedy měl být vyvážený a harmonický. Pro rychlejší chůzi a krok na oprotézované straně otočte ventilový šroub v protisměru hodinových ručiček.



Obr.3



Obr.4

Pozor!

Prosím neutahujte šroub extenčního unašeče do úplného maxima, protože by nemohlo dojít k plné extenzi, tedy narovnání protézy a mohlo by dojít k pádu uživatele!

Obr.5



3. Pro nastavení plynulého dotlumení v extenzi otočte ventilový šroub ve směru hodinových ručiček (viz. označení v pravé horní části tlumiče), až docílíte toho, že uživatel během chůze nepocítí tvrdý mechanický doraz. K tomu použijte přiložený imbusový klíč s půlkulatou hlavou.

Pozor!

Plynulé dotlumení v extenzi nastavujte při zkoušce pozvolna a opatrně, při maximálním nastavení by mohlo dojít k pádu uživatele!

c) Modus pro cyklisty

Tento modus může být zapnut a vypnut diskem na zadní straně hydraulického válce.

Ke změně pohybu s hydraulickým odporem na pohyb volný postačí otočit disk na hydraulickém válci o 90° v jakémkoliv směru. Opakované otočení v jednom směru nevede k dysfunkci nebo uvolňování disku.



Obr.6

7. Tovární nastavení

Přednastavení proximálního připojení je ve střední pozici. Další nastavení posuvu v A - P směrech (až 10 mm) jsou dle potřeby možné.

Přednastavení švihové fáze:

- šroub k nastavení flexe je vytočený o **2.5 otáčky** proti směru hodinových ručiček.
- šroub k nastavení extenze je vytočený o **4 otáčky** proti směru hodinových ručiček - (maximální otevření/uvolnění).
- šroub k nastavení plynulého dotlumení je vytočený o **2 otáčky** proti směru hodinových ručiček.
- módus pro cyklisty je vypnutý (přepínací disk je ve svislé poloze).

8. Informace k údržbě

Po 6 měsících doporučujeme zkontrolovat funkci a znečištění kolenního kloubu. Bude-li to nutné, může být vyčištěn (ne stlačeným vzduchem) a znovu nastaven. V případě jakýchkoliv funkčních problémů hydrauliky nebo vyšší hlučnosti pošlete prosím kloub zpět dodavateli nebo přímo firmě Streifeneder ortho-production GmbH.

DOPORUČENÍ !!!

Doporučená kosmetická krytí, speciálně vyvinutá pro tento kolenní kloub dodáváme pod obj.č. 62A52/vel. 40L+R + 44L+R s klasickým předvrtáním a pod obj.č. 62A152/vel. 40L+R + 44L+R s klasickým předvrtáním a navíc vybroušené do kónusu.

Doporučená protézová chodidla podle aktivity, váhy a požadavků pacienta jsou např. CPI chodidla z USA, které rádi na přání a na konkrétního pacienta nakonfiguruje.

KINEGEN
stream

9. Náhradní díly

Obr.7



1. **3A2000/E70** - Krytky
2. **3A2000/E50** - Spojovací šroub, matice a pyramida s otvorem (150 kg)
3. **3A2200/E50** - M36 závit (+šroub a matice) pro tříramenný lůžkový adapter obj.č. 10A21/S (125 kg)
4. **3A2100/E50** - M36 závit (+šroub a matice) pro čtyřramenný lůžkový adapter obj.č. 10A25/S (150 kg)
5. **3A2000/E80** - Sada elastomerů

10. Garance

Garance výrobce je závislá na produktu. V každém případě začíná dodáním zákazníkovi. Specifické podmínky záruky pro tento produkt jsou:

Garance pro KINEGENstream = 12 měsíců

Rádi vám nabídneme bezplatnou službu pro rozšíření termínu záruky, jestliže pošlete kolenní kloub 3A2000 na první technickou prohlídku během 12 měsíců do firmy Streifeneder ortho-production. Rozšíření záruky platí pro dalších 12 měsíců.

11. Rozsah záruky

Garantujeme, že výrobky jsou bez materiálních a konstrukčních vad. Tato záruka výrobce platí, jestliže produkt nejeví známky přílišného opotřebení, dále, jestliže je produkt užíván k určenému účelu, není provedena žádná neautorizovaná modifikace, jsou dodrženy všechny instrukce a doporučení a jestliže je produkt upraven kvalifikovaným odborným ortopedickým technikem.

Poškození způsobená nehodou, nedbalostí, nevhodnou aplikací nebo aplikací mimo určení výrobku, dále poškození způsobené nesprávným nastavením poškozených částí, nahrazením částmi neschválenými firmou Streifeneder, opravou nebo modifikací neoprávněnou osobou, při kterých byl materiál poškozen nebo tím nepříznivě ovlivněn samotný výrobek nebo jeho části, nejsou touto zárukou kryty.

V případě záruční reklamace bude výrobek firmou Streifeneder ortho.production GmbH dle jeho volby, buď bezplatně opraven, nahrazen nebo znovu bezplatně dodán nebo bude cena produktu, či její část proplacena původnímu odběrateli.

Zde popisovaná záruka nahrazuje jiná vyjádření nebo nevyslovenou záruku a (v rozsahu právně možných) nahrazuje obvyklé omezující obchodní záruky, hodící se pro speciální účel.

Všechny garance a záruky vyjma nahoře jmenovaných jsou vyjmuty a zamítnuty firmou Streifeneder.

Za žádných okolností není firma Streifeneder odpovědná za specifická poškození nebo poškození nedbalostí vzniklá, tak jako za škody následné, dokonce i v případě že Streifeneder byl upozorněn na možnost této potenciální ztráty nebo poškození.

12. Prohlášení o shodě

Společnost Streifeneder ortho.production GmbH prohlašuje jako výrobce s plnou odpovědností, že modulární kolenní kloub KINEGENstream 3A2000 vyhovuje požadavkům směrnice 93/42/EHS pro zdravotnické prostředky a byl zařazen do třídy I.

Streifeneder
ortho.production GmbH

Moosfeldstraße 10
82275 Emmering/Germany
Tel +49 8141 6106-0
Fax +49 8141 6106-50
office@streifeneder.de
www.streifeneder.de

Ortho - Aktiv spol. s r. o.
Husova 54
538 54 Luže
tel. 469 671 430,
mobil 602 159 998
ortho-aktiv@quick.cz
www.protetika-ortho-aktiv.cz

3A2000/CZ.01.05.10