



Streifeneder

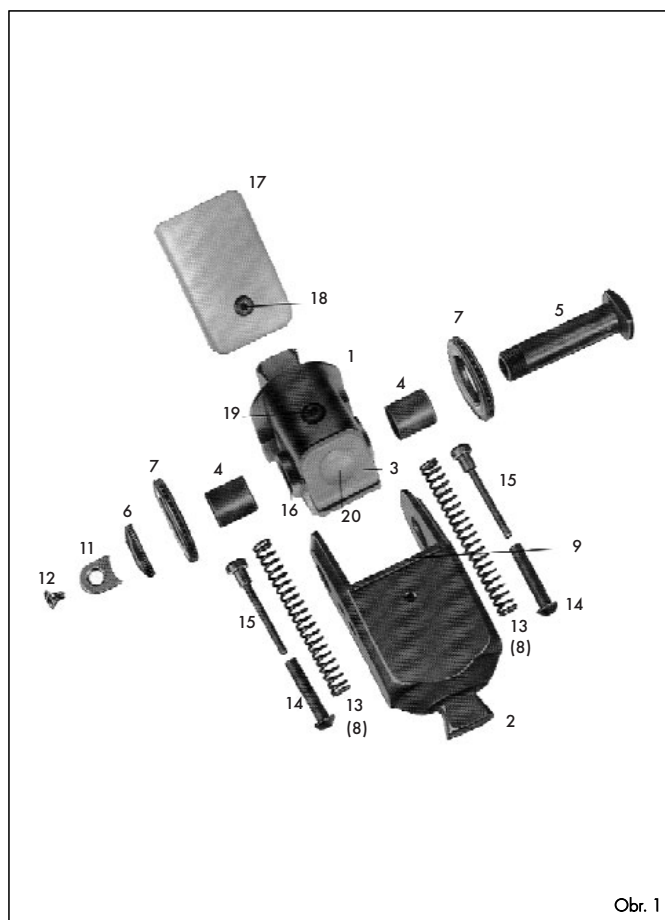
Orthopädische
Produktion & Vertrieb

3A34

< 100 kg / 220 liber

Modulární kolenní kloub

F. G. Streifeneder KG • Moosfeldstrasse 10 • D-82275 Emmering
Telefon ++49 (0) 81 41/61 06-0 • Fax 61 06-50
office@streifeneder.de • www.streifeneder.de



Obr. 1

1. Stavební díly / Servisní díly (obr.11)

- | | | |
|------|----------|--|
| (1) | 3A34/E1 | Hlavice kloubu |
| (2) | 3A34/E2 | Kloubová vidlice |
| (3) | 3A22/E3 | Doraz extenze |
| (4) | 3A22/E4 | Pouzdro |
| (5) | 3A22/E5 | Kolenní osa |
| (6) | 3A22/E6 | Matice osy |
| (7) | 3A22/E7 | Tlakové kuličkové ložisko |
| (8) | 3A22/E8 | Tlačná pružina |
| (9) | 3A22/E9 | Destička dorazu extenze |
| (10) | 3A22/E10 | Upínací pouzdro |
| (11) | 3A22/E11 | Pojistná destička |
| (12) | 3A22/E12 | Šroub se zápastnou čoučkovitou hlavou |
| (13) | 3A22/E13 | Tlačná pružina |
| (14) | 3A22/E14 | Vodící pouzdro tlačné pružiny |
| (15) | 3A22/E15 | Pružinový kolík |
| (16) | 3A22/E16 | Osa |
| (17) | 3A22/E17 | Plastový kryt |
| (18) | 3A22/E18 | Šroub s válcovou hlavou s vnitřním šestihranem |
| (19) | 3A22/E19 | Stavěcí kolík se závitem |
| (20) | 3A22/E20 | Tlumič |

2. Popis a funkce

2.1 Účel použití

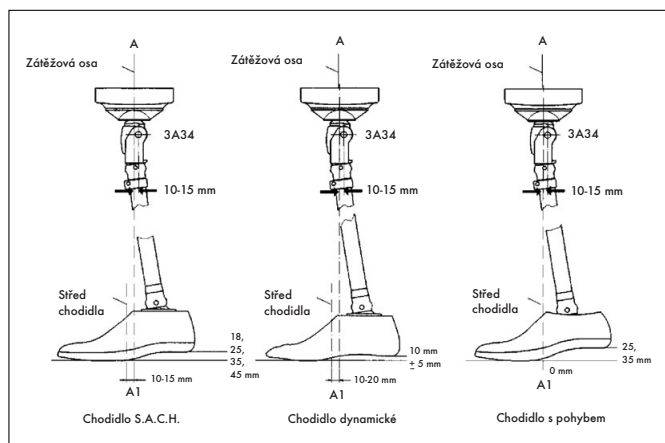
Monocentrický modulární kolenní kloub 3A34 (Titan) s integrovaným extenzním unašečem se užívá výhradně k protetickému ošetření dolních končetin.

Podle klasifikačního systému firmy Streifeneder se kolenní kloub doporučuje pro pacienty s amputací v oblasti stehna s hmotností do 100 kg a se středními nároky na funkci. Vhodný je i pro vyšší funkční třídy. Stabilita kolene ve stoj a během stojné fáze chůze je docílena posunutím osy kolene dozadu za zátěžovou osu.

2.2 Konstrukce

Hlavice kloubu (1) a kloubová vidlice (2) mají po stranách kuličková ložiska (7), a jsou spojeny s kolenní osou (5), jež probíhá v pouzdře (4) nevyžadujícím údržbu. Za účelem regulace švihové fáze je možno nastavit osově tření (brždění) a účinek extenzního unašeče.

Extenzní unašeč sestává ze dvou pružinových kolíků (15), dvou vodicích pouzder (14) a vždy dvou tlačných pružin (13) o síle 1,4 mm (vestavěné), příp. (8) o síle 1,2 mm (přiložené). Jejich kombinací je možné docílit různých účinků extenzního unašeče (viz bod 4.2).



3. Montáž

Výchozím bodem pro správnou montáž je výpočet individuální křivky zatížení a přenos měřených dat na konstrukční díly protézy podle zobrazených doporučení pro montáž (viz graf).

4. Nastavení švihové fáze

4.1 Regulace osového tření

Regulace tření se provádí stavěcím kolíkem se závitem (19), jenž je viditelný při ohnutí kolenního kloubu. Použijte 6 mm šestihranný imbusový klíč.

Točení doprava = tření silnější

Točení doleva = tření slabší

4.2 Nastavení účinku extenzního unašeče výměnou tlačných pružin

Možných je pět různých stupňů:

1. stupeň = 1 slabá pružina
2. stupeň = 1 silná pružina
3. stupeň = 2 slabé pružiny
4. stupeň = 1 silná a 1 slabá pružina
5. stupeň = 2 silné pružiny

4.3 Výměna tlačných pružin (13)

Pružinový kolík (15) zatlačte naplocho položeným ostřím šroubováků dolů, až drážka pružinového kolíku vyklouzne z osy unašeče extenze (16).

Opětné vsazení:

Zasadte drážku pružinového kolíku zezdola do osy extenzního unašeče. Palcem zatlačte hlavu vodicího pouzdra do prohlubně v kloubové vidlici.

5. Návod a doporučení pro servis

Doporučuje se zkontrolovat modulární kolenní kloub po několika týdnech používání a případně provést doladění.

5.1 Nastavení polohy osy

Uvolněte pojistnou destičku (11), jemně nastavte matici osy a následně opět zajistěte našroubováním pojistné destičky. Používejte jen s pěnovým krytem 60A42, 60A47 nebo 60A52 s krátkým otvorem.

5.2 Mazání

Pro mazání po sobě klouzajících kovových ploch modulárního kolenního kloubu užívejte kluznou pastu 112P37/50. Kolenní osu (5) namažte velmi malým množstvím kluzné pasty 112P37/50 a vtačte do pouzder (4).

⚠ Pozor

Pro odstranění zvrků používejte v kosmetickém pěnovém krytí silikonový sprej 116P11 a ne klouzek! Klouzek odmítá mechanickým součástkám tuk, což může vést k poruchám funkce a nebezpečí pádu pacienta. Je-li při používání zdravotnického prostředku užíván klouzek, zanikají všechny nároky vůči společnosti F. G. Streifeneder KG. Silikonový sprej 116P11 přímo aplikujte na třecí plochy v kosmetickém pěnovém krytí.

Záruka

Garance může být poskytnuta jen tehdy, je-li výrobek užíván za daných podmínek a k určeným účelům. Tento výrobek je kontrolován podle doporučení ISO. Společnost F. G. Streifeneder KG zaručuje rozšířenou garanci po dobu 2 let, pokud jsou užívány výhradně modulární stavební díly podle klasifikačního systému firmy Streifeneder.

Prohlášení o shodě

Společnost F. G. Streifeneder KG prohlašuje jako výrobce s plnou odpovědností, že modulární kolenní kloub 3A34 odpovídá požadavkům směrnice 93/42/EWG.