

# Streifeneder

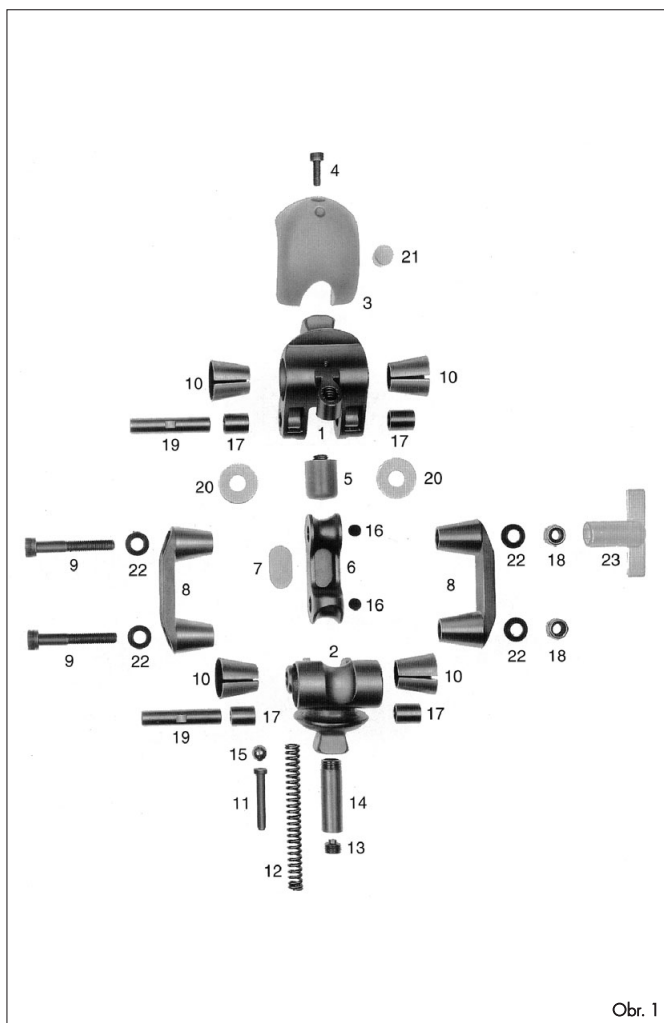
Orthopädische  
Produktion & Vertrieb

## 3A20

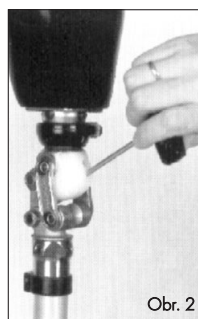
< 100 kg / 220 liber

### Modulární kolenní kloub

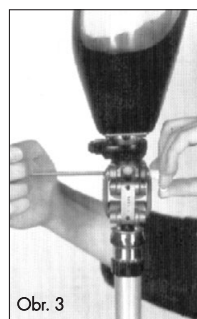
F. G. Streifeneder KG • Moosfeldstrasse 10 • D-82275 Emmering  
Telefon ++49 (0) 81 41/61 06-0 • Fax 61 06-50  
office@streifeneder.de • www.streifeneder.de



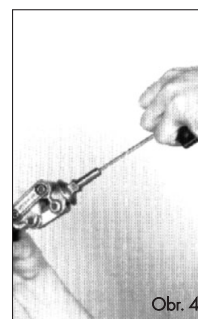
Obr. 1



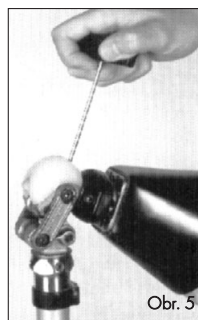
Obr. 2



Obr. 3



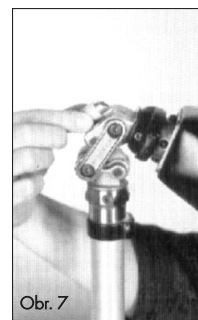
Obr. 4



Obr. 5



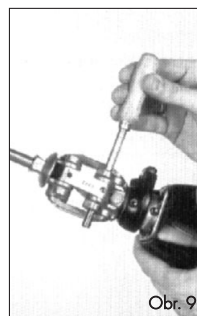
Obr. 6



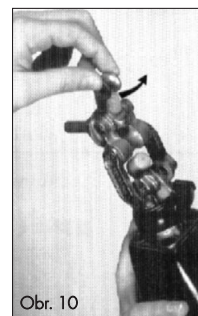
Obr. 7



Obr. 8



Obr. 9



Obr. 10

## 1. Technická data

• Maximální tělesná hmotnost	100 kg
• Výška konstrukce (střed osy - horní hrana)	37 mm
• Úhel ohybu kolene	ca 120°
• Hmotnost	680 g

## 2. Popis a funkce

### 2.1 Účel použití

Modulární kolenní kloub 3A20 (ušlechtilá nerez ocel) je polycentrický kolenní kloub, jehož kinetika je zaměřena především pro stabilitu ve stojné fázi. Kloub je doporučen pro pacienty s amputací v oblasti stehna nebo po exartikulaci kyčelního kloubu, jejichž váha nepřesahuje 100 kg a kteří mají střední funkční nároky. Díky nastavení stability kolene je vhodný i pro inaktivní pacienty.

### 2.2. Konstrukce

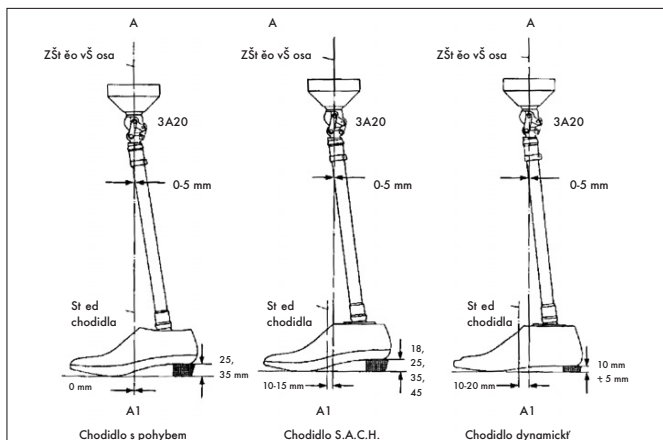
Horní (1) a spodní (2) část kloubu jsou spojeny čtyřmi osami na principu uzavřeného kinetického řetězce. Obě páky os (8) s kónickými trny a vodící páka (6) vytvářejí kloubové spojení. Extenzní unašeč (11-15), vestavený v dolní části kloubu natahuje kloub až po nastavitelný elastický doraz extenze (5). Protože je kloub víceosý, provádí otáčivý i posuvný pohyb. Při tom mění střed otáčení svoji polohu v závislosti na flexní poloze (okamžitý střed pohybu neboli okamžitý střed otáčení) V natažené poloze je okamžitý střed otáčení nad konstrukcí a za zátěžovou osou, čímž je dosažena stabilita kolene v stojné fázi (viz bod 4).

## 3. Montáž

Výchozím bodem pro správnou montáž je výpočet individuální křivky zatížení a přenos měřených dat na konstrukční díly protézy podle zobrazených doporučení pro montáž (viz graf). Poloha os ovlivňuje funkci kloubu. Proto by při základní montáži měly obě dolní osy tvořit z pohledu ze strany vodorovnou linii.

## 4. Nastavení švihové a stojné fáze

Oproti jednoosým kloubům se modulární kolenní kloub 3A20 zpevní během nakročení při kontaktu podpatku. Při odvinutí nohy od podložky je zahájen pohyb. Postavení pák os a vodící páky vůči sobě a tím dosažené polohy okamžitého středu otáčení je rozhodující pro stabilizaci kolene a zahájení flexe. Posunutím doraz extenze (5) lze armování kolene nastavovat a přizpůsobit jí individuálním potřebám pacienta. Pro nastavení švihové fáze je možno osově řízení a napětí extenzního unašeče regulovat nezávisle na sobě.



Před provedením změn továrního nastavení kolenního kloubu je bezpodmínečně nutno dbát následujících pokynů:

### 4.1 Nastavení jističní stojné fáze pomocí nastavení doraz extenze (obr. 2)

Otáčejte stavěcím šroubem (5) pomocí čtyřmilimetrového šestihorného imbusového klíče a tím měňte doraz extenze a polohu kolene. **Otočením doprava se stabilita zmenšuje**, zahájení ohybu je snazší. **Otočením doleva se stabilita zvyšuje**.

### 4.2 Nastavení pohyblivosti kloubu prostřednictvím nastavení osového řízení (obr. 3)

Trny osy jsou uloženy v pouzdech, která nevyžadují údržbu (10) a jsou upevněny jedním šroubem s válcovou hlavou (9) s kulovou podložkou (22) a samosvornou maticí (18). Toto uložení umožňuje nastavovat osově řízení a doladovat vůli, která se může objevit. Připojeným nástrčným klíčem (23) upevněte samosvornou matici (18) a otáčejte šroubem s válcovou hlavou (9) pomocí pětimilimetrového imbusového klíče. **Otáčením doprava se řízení zesílí, otáčením doleva zeslabí**. Citelné změny je dosaženo již při nepatrném otočení o 5 až 10°.

### 4.3 Nastavení kyvného pohybu pomocí regulování extenzního unašeče (obr. 4)

Otáčením stavěcího šroubu (13) pomocí čtyřmilimetrového šestihorného imbusového klíče nastavte napětí pružiny extenzního unašeče (12). Stavěcí šroub nesmí vniknout hlouběji než 8 mm do pouzdra pružiny (14) (maximální předpětí).

## 5. Návod a doporučení pro servis

Doporučuje se zkontrolovat modulární kolenní kloub po několika týdnech používání a případně provést doladění.

### 5.1 Mazání

Pro mazání po sobě klouzajících kovových ploch užívejte kluznou pastu. Trny osy a kónická pouzdra (10) mazejte malým množstvím mazadla.

### 5.2 Výměna doraz extenze kolene (obr. 5-7)

Odhněte kolenní kloub Uvolněte upevňující šroub (4) pomocí 3 mm šestihorného imbusového klíče a sejměte plastový kryt (3). 4mm šestihorným imbusovým klíčem vyšroubujte stavěcí šroub (5), až vypadne doraz extenze kolene. Při opětovném zasazování doraz extenze nejprve rukou našroubujte stavěcí šroub (5) na dva až tři závity do otvoru se závitem a současně nastavte vodící drážku doraz extenze proti vodícímu klínu. Přidržte doraz extenze levou rukou. Šestihorným imbusovým klíčem zašroubovávejte stavěcí šroub tak dlouho, až vodící drážka zasáhne do vodícího klínu.

### 5.3 Vyměňte tlumič (7) (obr. 8-10)

Odstraňte pružinu extenzního unašeče (12). Tak, jak je uvedeno v bodě 4.3, uvolněte závitový kolík (16) horní osy vodící páky (6) pomocí 3mm šestihorného imbusového klíče. Tupým předmětem vytlačte osu (19). Zaklapněte vodící páku dozadu a vyměňte tlumič (7). Sestavte v opačném pořadí, při tom namazejte kovové plochy kluznou pastou. Při opětovném nasazování osy (19) dbejte na správnou polohu plochy pojistky. Utáhněte závitový kolík (16) momentovým klíčem. Dohahovací moment 7 Nm. K zajištění šroubu užívejte Loctite.

### ⚠ Pozor

Pro odstranění zvuků používejte v kosmetickém pěnovém krytí silikonový sprej 116P11 a ne klouzek! Klouzek odnímá mechanickým součástkám tuk, což může vést k poruchám funkce a nebezpečí pádu pacienta. Je-li při používání zdravotnického prostředku užíván klouzek, zanikají všechny nároky vůči společnosti F. G. Streifeneder KG. Silikonový sprej 116P11 přímo aplikujte na třecí plochy v kosmetickém pěnovém krytí.

## 6. Stavební díly/ díly pro servis

(1)	3A20/E1	Horní část kloubu, ušlechtilá ocel
(2)	3A20/E2	Dolní část kloubu, ušlechtilá ocel
(3)	3A20/E3	Plastový kryt*
(4)	3A20/E4	Šroub s válcovou hlavou s vnitřním šestihornem*
(5)	3A20/E5	Doraz extenze kolene, kompletní*
(6)	3A20/E6	Vodící páka, ušlechtilá ocel
(7)	3A20/E7	Tlumič*
(8)	3A20/E8	Páka osy, ušlechtilá ocel
(9)	3A20/E9	Šroub s válcovou hlavou s vnitřním šestihornem
(10)	3A20/E10	Pouzdro osy
(11)	3A20/E11	Čep extenzního unašeče*
(12)	3A20/E12	Pružina extenzního unašeče*
(13)	3A20/E13	Stavěcí šroub*
(14)	3A20/E14	Pouzdro pružiny
(15)	3A20/E15	Kulička ložiska*
(16)	3A20/E16	Závitový kolík, imbus s vnitřním šestihornem
(17)	3A20/E17	Pouzdro ložiska
(18)	3A20/E18	Samosvorná matice*
(19)	3A20/E19	Osa*
(20)	3A20/E20	Ložisková podložka*
(21)	3A20/E21	Tlumič extenze
(22)	3A20/E22	Kulová podložka*
(23)	3A20/E23	Nástrčkový klíč

Díly určené pro servis jsou označeny \*.

## Záruka

Garance může být poskytnuta jen tehdy, je-li výrobek užíván za daných podmínek a k určeným účelům. Tento výrobek je kontrolován podle doporučení ISO. Společnost F. G. Streifeneder KG zaručuje rozšířenou garanci po dobu 2 let, pokud jsou užívány výhradně modulární stavební díly podle klasifikačního systému firmy Streifeneder.

## Prohlášení o shodě

Společnost F. G. Streifeneder KG prohlašuje jako výrobce s plnou odpovědností, že modulární kolenní kloub 3A20 odpovídá požadavkům směrnice 93/42/EWG.