

# Streifeneder

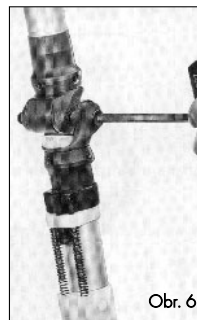
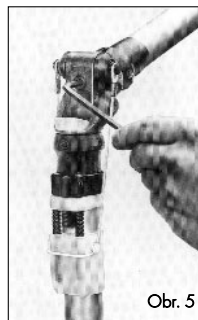
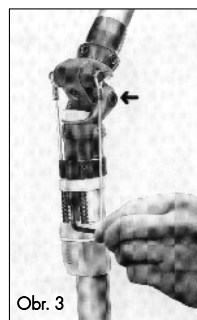
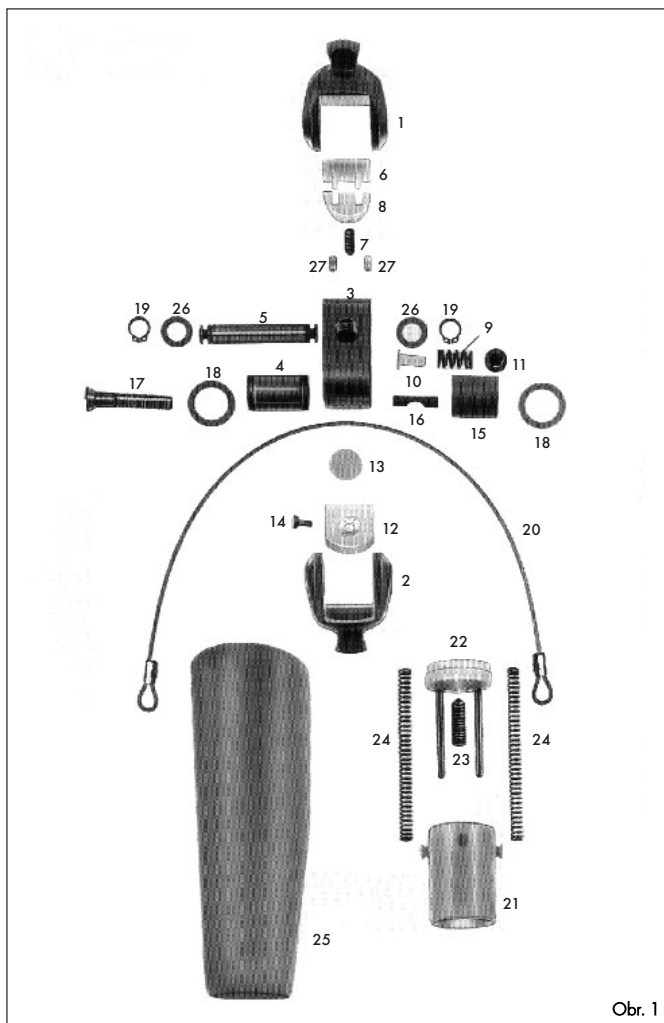
**Orthopädische  
Produktion & Vertrieb**

## 3A15

< 100 kg / 220 liber

### Modulární kolenní kloub s brzdou

F. G. Streifeneder KG • Moosfeldstrasse 10 • D-82275 Emmering  
Telefon ++49 (0) 81 41/61 06-0 • Fax 61 06-50  
office@streifeneder.de • www.streifeneder.de



## 1. Technická data

- Úhel ohybu kolene ca 150°
- Výška konstrukce (střed osy - horní hrana) +/- 40 mm
- Hmotnost 530 g
- max. tělesná hmotnost 100 kg

## 2. Popis a funkce

### 2.1 Účel použití

Monocentrický modulární kolenní kloub 3A15 (ušlechtilá ocel) s brzdícím zařízením fungujícím v závislosti na zatížení se užívá výhradně k protetikému ošetření dolních končetin. Podle klasifikačního systému firmy Streifeneder je tento určen pro pacienty se stehenní amputací s tělesnou hmotností do 100 kg se středními nároky na funkci (výrazná stojná stabilita a střední řízení švihové fáze) Je vhodný i pro nejisté pacienty, kteří nechtějí používat uzamčený kloub. Nevhodný pro více aktivní pacienty.

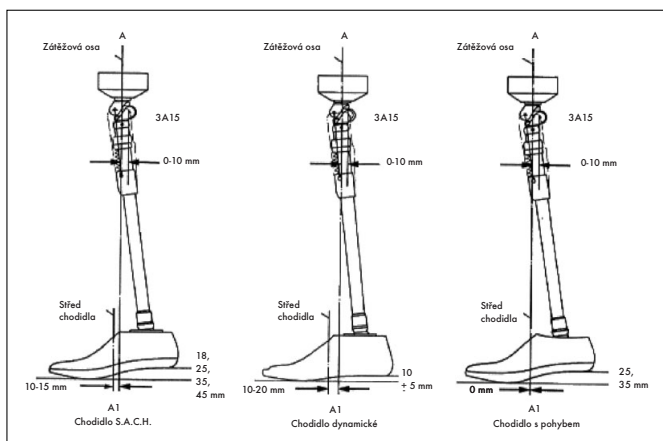
Kolenní kloub je vhodný zvláště pro pacienty se stehenní amputací a s výraznou potřebou stability, neboť díky brzdícímu mechanismu je zvýšena stabilita kolena a je tak např. kompenzována snížená svalová aktivita.

### 2.2 Konstrukce

Objímka osy (3) je spojena s horní kloubní vidlicí (1) pomocí otáčecí osy (5), s dolní kloubní vidlicí (2) pak prostřednictvím kolenní osy (4). Objímka osy (3) má drážku a do ní vložené, rovněž drážkované brzdové pouzdro (15) obehpná kolenní osu (4) Při zatížení se zvýší pohybový odpor mezi kolenní osou a brzdovým pouzdem, což vede ke zvýšení stability kolena. Při odlehčení tlačná pružina (9) spolu s pružností objímky osy (3) brzdný účinek zruší. Natažení kloubu provádí extenzní unašeče (20-25). Táhlo extenzního unašeče (20) obíhá objímku pružiny (21) a je zaháknuto na otáčecí ose (5) (obr. 2). Přitom musí konec táhla směřovat dozadu (obr. 3, šipka).

## 3. Montáž

Výchozím bodem pro správnou montáž je výpočet individuální křivky zatížení a přenos měřených dat na stavební díly protézy podle zobrazených doporučení pro montáž (viz graf).



## 4. Nastavení švihové a stojné fáze

Modulární kolenní kloub 3A15 je továrně nastaven a připraven k namontování. Chování při pohybu a brzdění může být individuálně nastaveno seřízením síly extenzního unašeče, pohybového odporu a brzdícího účinku, závislých na zatížení.

Před provedením změn továrního nastavení kolenního kloubu je bezpodmínečně nutno dbát následujících pokynů:

### 4.1. Nastavení kývného pohybu regulováním extenzního unašeče.

Nastavte napětí pružin posilovače otáčením závitových kolíků. Použijte 4 mm imbusový klíč (obr. 3)

Otočení doprava = zvýšení napětí

Otočení doleva = snížení napětí

### 4.2 nastavení pohyblivosti kloubu seřízením osového tření

Pohybový odpor mezi kolenní osou a brzdovým pouzdem je možno měnit pomocí stavěcího kolíku se závitem (7). Toto se musí provádět jemně. Použijte 3 mm imbusový klíč (obr. 4)

Točení doprava = pohyb obtížnější

Točení doleva = pohyb lehčí

Již nepatrným otočením o 15-20° se dosáhne citelných změn. Nastavení na příliš lehký chod může vést ke vzniku zvuků a předčasnému opotřebování Při příliš pevném nastavení dojde k brzdícímu účinku i bez zatížení.

### 4.3 Nastavení brzdícího účinku závislého na zatížení

Hranice zareagování brzdy lze nastavit regulačním šroubem (11), jenž napíná tlačnou pružinu (9). Použijte 6 mm imbusový klíč (obr. 5)

Točení doprava = kloub brzdí při vyšším zatížení

Točení doleva = kloub brzdí při nižším zatížení

Protože uspokojivou funkci kolenního kloubu s brzdou je možno očekávat jen při správném sladění uvedených nastavení, mělo by se při individuálním doladování postupovat velmi opatrně.

## 5. Servisní návod a doporučení

Doporučuje se zkontrolovat modulární kolenní kloub po několika týdnech používání a případně provést doladění.

### 5.1 Mazání

Pro mazání po sobě klouzajících kovových ploch modulárního kolenního kloubu užívejte kluznou pastu.

### 5.2 Výměna brzdového pouzdra

Má-li být vyměněno brzdové pouzdro, postupujte následovně:

Vyhákněte táhlo extenzního unašeče (20) (obr.2). Vyšroubujte šroub (17) šestimilimetrovým imbusovým klíčem z dolní kloubní vidlice (obr.6). Vodicí plochy kolenní osy vsuňte z dolní kloubní vidlice dozadu nahoru (obr.7). Odstraňte ložiskový kotouč (18) Otočte regulační šroub (11) doprava, aby se zvětšil osový otvor (obr. 8). Vyláčte kolenní osu a vyjměte brzdové pouzdro. Před nasazením nového brzdového pouzdra dbejte na správné usazení jeho pojistky (16) (obr.9). Nasaďte nové brzdové pouzdro (obr. 10). Namažte kolenní osu velmi malým množstvím mazadla a vyláčte do pouzdra. Montáž proveďte v opačném pořadí.

Utáhněte šroub osy (17) momentovým klíčem 173P11.

Dotahovací moment 25 Nm.

Nastavte funkce kloubu, jak je popsáno v bodě 4.

### ⚠ Pozor:

Pro odstranění zvuků používejte v kosmetickém pěnovém krytí silikonový sprej 116P11 a ne klouzek! Klouzek odnímá mechanickým součáskám tuk, což může vést k poruchám funkce a zvýšení nebezpečí pádu pacienta. Jeli při používání zdravotnického prostředku užíván klouzek, zanikají všechny nároky vůči společnosti F. G. Streifeneder KG. Silikonový sprej 116P11 přímo aplikujte na třecí plochy kloubu v kosmetickém pěnovém krytí.

## 6. Stavební díly / Servisní díly (obr.1)

- |      |          |  |
|------|----------|--|
| (1)  | 3A15/E1  | Horní kloubní vidlice, ušlechtilá ocel |
| (2)  | 3A15/E2  | Dolní kloubní vidlice, ušlechtilá ocel |
| (3)  | 3A15/E3  | Objímka osy, ušlechtilá ocel           |
| (4)  | 3A15/E4  | Kolenní osa                            |
| (5)  | 3A15/E5  | Otáčecí osa                            |
| (6)  | 3A15/E6  | Svěrací zarážka                        |
| (7)  | 3A15/E7  | Stavěcí kolík se závitom               |
| (8)  | 3A15/E8  | Stavěcí můstek                         |
| (9)  | 3A15/E9  | Tlačná pružina                         |
| (10) | 3A15/E10 | Kolík pružiny                          |
| (11) | 3A15/E11 | Stavěcí šroub                          |
| (12) | 3A15/E12 | Doraz extenze*                         |
| (13) | 3A15/E13 | Tlumič*                                |
| (14) | 3A15/E14 | Šroub s válcovou hlavou*               |
| (15) | 3A15/E15 | Brzdové pouzdro*                       |
| (16) | 3A15/E16 | Pojistka pouzdra*                      |
| (17) | 3A15/E17 | Šroub osy*                             |
| (18) | 3A15/E18 | Ložisková podložka*                    |
| (19) | 3A15/E19 | Pojistný kroužek*                      |
| (20) | 3A15/E20 | Táhlo extenzního unašeče*              |
| (21) | 3A15/E21 | Objímka (pouzdra) pružiny*             |
| (22) | 3A15/E22 | Objímka (pouzdra) kolíku               |
| (23) | 3A15/E23 | Závitový kolík, imbus*                 |
| (24) | 3A15/E24 | Tlačná pružina                         |
| (25) | 3A15/E25 | Ochranný kryt                          |
| (26) | 3A15/E26 | Ložisková podložka*                    |
| (27) | 3A15/E27 | Doraz extenze*                         |

Díly určené pro servis jsou označeny \*.

### Záruka

Garance může být poskytnuta jen tehdy, jeli výrobek užíván za daných podmínek a k určeným účelům. Tento výrobek je kontrolován podle doporučení ISO. Společnost F. G. Streifeneder KG poskytuje rozšířenou záruku po dobu 2 let, pokud jsou užívány výhradně modulární stavební díly podle klasifikačního systému firmy Streifeneder.

### Prohlášení o shodě

Společnost F. G. Streifeneder KG prohlašuje jako výrobce s plnou odpovědností, že modulární kolenní kloub s brzdou 3A15 odpovídá požadavkům směrnice 93/42/EWG.