

Streifeneder

Orthopädische
Produktion & Vertrieb

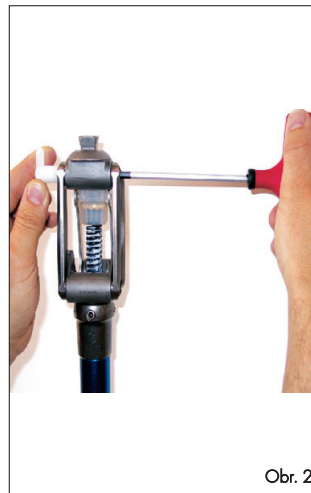
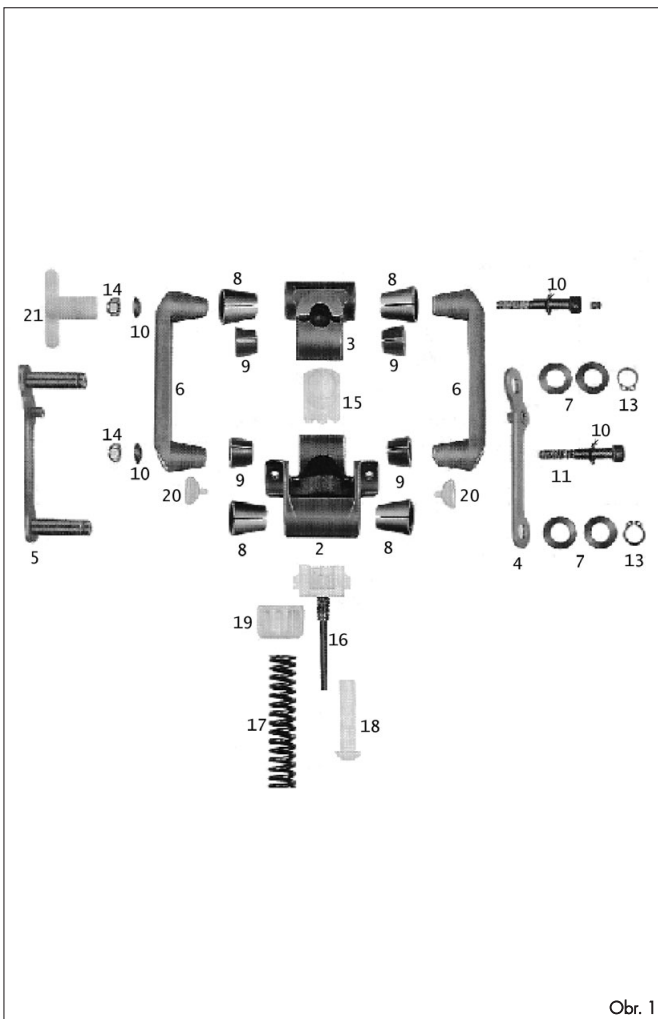
3A25

< 110 kg / 242 liber

Modulární kolenní kloub



F. G. Streifeneder KG • Moosfeldstrasse 10 • D-82275 Emmering
Telefon ++49 (0) 81 41/61 06-0 • Fax 61 06-50
office@striefeneder.de • www.striefeneder.de



1. Technická data

- maximální tělesná hmotnost 110 kg/242 liber
- Úhel ohybu kolena ca 112°
- Výška konstrukce (střed osy - horní hrana) 28 mm
- Hmotnost 768 g

2. Popis a funkce

2.1 Účel použití

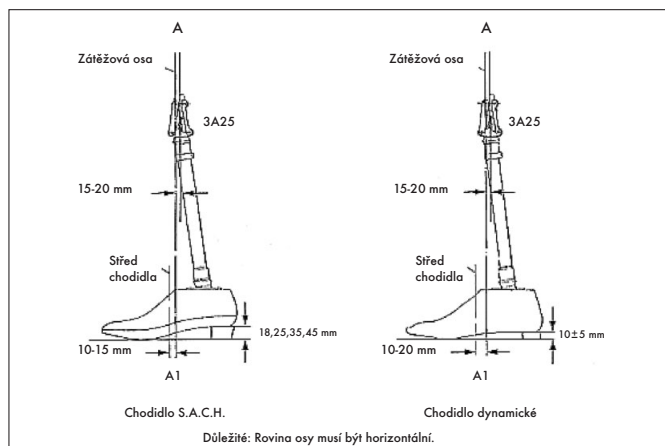
Polycentrický modulární kolenní kloub 3A25 (ušlechtilá nerez ocel) s extenzním unašečem se užívá výhradně k protetikému ošetření dolních končetin, podle klasifikačního systému firmy Streifeneder je doporučován pro pacienty se stehenní amputací a po exartikulaci kolenního kloubu, s tělesnou hmotností do 110 kg, kteří mají střední nároky na funkci.

2.2 Konstrukce

horní díl (3) s jádrem spojky a spodní díl (2) čtyřosých kloubů jsou spolu spojeny spojkami os (4 a 5) a pákami os (6). Vlivem své víceososti provádí kloub otáčivě-posuvný pohyb, přitom mění střed otáčení (okamžitý střed pohybu, okamžitý střed otáčení) svou polohu v závislosti na flekčním postavení. Při extenzi se střed otáčení nachází ve výši kondylů femuru a s přibývajícím flexí putuje dolů a dopředu. Integrovaný extenzní unašeč slouží k řízení švihové fáze. Napětí pružiny posilovače a osové tření je možno nezávisle na sobě regulovat (viz úsek 5 a 6).

3. Montáž

Výchozím bodem pro správnou montáž je výpočet individuální křivky zatížení a přenos měřených dat na stavební díly protěže podle zobrazených doporučení pro montáž (viz graf).



4. Nastavení uložení

Čepy os a páky os uložené v pouzdech jsou kloubově spojeny s horním dílem a spodním dílem kloubu. Způsob uložení a sešroubování umožní zvýšit či snížit tření a vyladit tak vůli podmíněnou opotřebováním. Za tímto účelem fixujte pojistnou matici (14) přiloženým nástrčkovým klíčem 3A21/E (21) a utáhněte šroub s válcovou hlavou (11) pomocí 5 mm imbusového klíče. Nastavení, aby nevznikla vůle, je nutno každopádně provést až po dvou- až čtyřdenní době zaběhnutí. Při každé údržbě je vhodné zkontrolovat nastavení a vyměnit doraz extenze 3A21/E20 (20). Na mazání pouzder os (8) a pouzder s drážkou (9) použijte speciální mazadlo.

5. Nastavení extenzního unašeče

Pro individuální řízení švihové fáze se musí navzájem seřídit osové tření (odstavec 4) a mechanický extenzní unašeč (15-19). Nastavte napětí pružiny extenzního unašeče (17) otáčením matice posilovače (19) (Obr.3).

⚠ Pozor

Pro odstranění zvrkání použijte v kosmetickém pěnovém krytí silikonový sprej 116P11 a ne klouzek! Mastek odnímá mechanickým součástkám tuk, což může vést k poruchám funkce a nebezpečí pádu pacienta. Je-li při používání zdravotnického prostředku užíván klouzek, zanikají všechny nároky vůči společnosti F. G. Streifeneder KG. Silikonový sprej 116P11 přímo aplikujte na třecí plochy v kosmetickém pěnovém krytí.

6. Stavební díly / Servisní díly (obr.1)

(2)	3A21/E2	Dolní část kloubu, ušlechtilá ocel
(3)	3A25/E3	Horní část kloubu, ušlechtilá ocel
(4)	3A21/E4	Spojka osy
(5)	3A21/E5	Spojka osy, kompletní
(6)	3A21/E6	Páka osy
(7)	3 A21/E7	Talířová pružina *
(8)	3A21/E8	Pouzdro osy
(9)	3A21/E9	Pouzdro se zářezem*
(10)	3A21/E10	Kulová podložka
(11)	3A21/E11	Šroub s válcovou hlavou
(13)	3A21/E13	Pojistný kroužek*
(14)	3A21/E14	Pojistná matice*
(15)	3A21/E15	Ložisko extenzního unašeče*
(16)	3A21/E16	Vodítko extenzního unašeče*
(17)	3A21/E17	Pružina extenzního unašeče*
(18)	3A21/E18	Plastové vodítko
(19)	3A21/E19	Matice extenzního unašeče, kompletní*
(20)	3A21/E20	Doraz extenze *
(21)	3A21/E21	Nástrčkový klíč

Díly určené pro servis jsou označeny *.

Záruka

Garance může být poskytnuta jen tehdy, je-li výrobek užíván za daných podmínek a k určeným účelům. Tento výrobek je kontrolován podle doporučení ISO. Společnost F. G. Streifeneder KG zaručuje rozšířenou garanci po dobu 2 let, pokud jsou užívány výhradně modulární stavební díly podle klasifikačního systému firmy Streifeneder.

Prohlášení o shodě

Společnost F. G. Streifeneder KG prohlašuje jako výrobce s plnou odpovědností, že monocentrický kolenní kloub se zajištěním polohy 3A25 odpovídá požadavkům směrnice 93/42/EWG.