



# Streifeneder

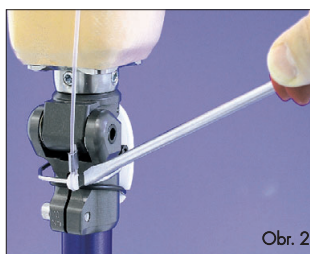
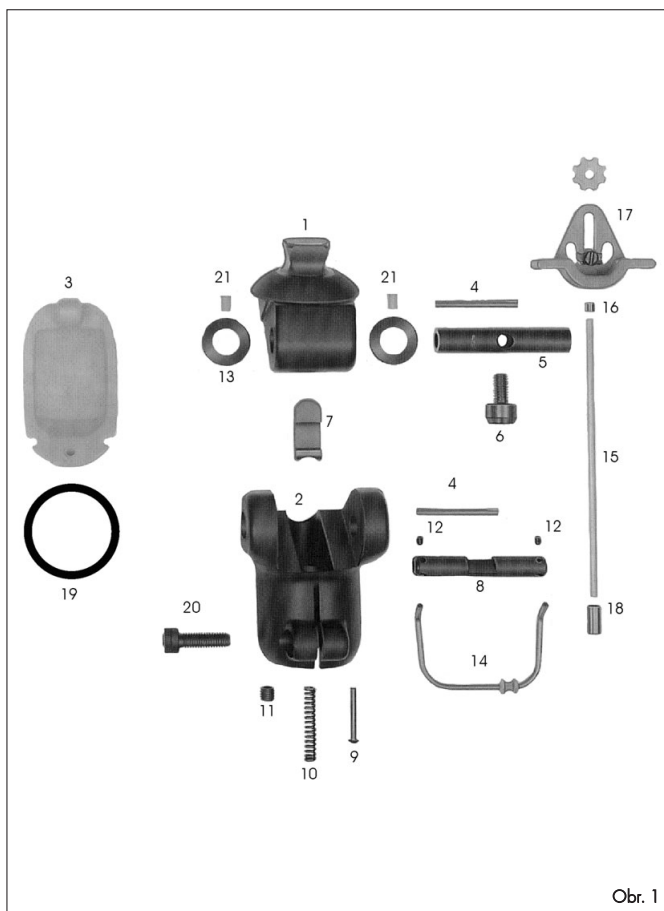
Orthopädische  
Produktion & Vertrieb

## 3A40

< 90 kg / 187 liber

Modulární kolenní kloub  
-lehký kov

F. G. Streifeneder KG • Moosfeldstrasse 10 • D-82275 Emmering  
Telefon ++49 (0) 81 41/61 06-0 • Fax 61 06-50  
office@streifeneder.de • www.streifeneder.de



## 1. Technická data

- Maximální tělesná hmotnost 90 kg
- Úhel ohybu kolena ca 140°
- Výška konstrukce (střed osy – horní hrana) 35 mm
- Hmotnost ca 290 g

## 2. Popis a funkce

### 2.1 Účel použití

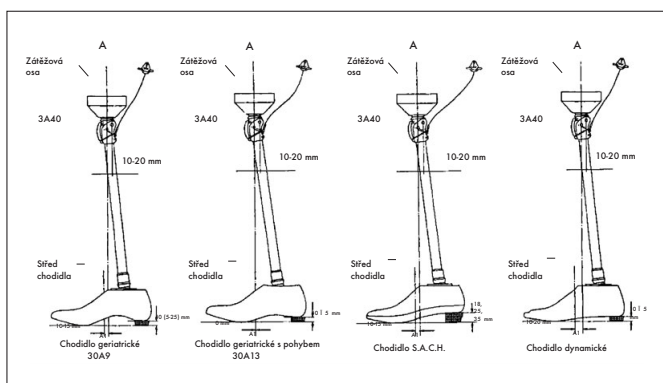
Monocentrický modulární kolenní kloub 3A40 se užívá výhradně k protetikému ošetření dolních končetin. podle klasifikačního systému firmy Streifeneder je doporučován pro pacienty s tělesnou hmotností do 85 kg, kteří mají vysokou potřebu stability a nízkou aktivitu.

### 2.2 Konstrukce

Díky konstrukčním opatřením bylo možno snížit hmotnost na 290 g.

Horní (1) a dolní (2) část kloubu jsou vyrobeny z lehké slitiny o vysoké pevnosti. Povrch je speciální metodou chráněn před korozí a opotřebováním.

Spodní díl kloubu (2) s upínadlem trubky je osou spojen s horním dílem kloubu (1), kde je pyramida. V extenzním postavení je kloub jištěn nastavitelným zajištěním polohy, namontovaným v dolní části kloubu. Flexe je umožněna přes táhlo zajištění polohy.



Mechanika zajišťující polohu, která je vestavěna do spodního dílu kloubu, jistí kloub v extenzní poloze. Přitom zaskočí blokovací západka (7) k dorazovému šroubu (6). Blokovacím třmínkem (14), jenž je připevněn na spinací ose (8), se zajištění polohy odblokuje a umožní se tím ohyb. Pohyblivé připevněný plastový kryt (3) zakrývá přední kloubní šterbinu v celém rozsahu konstrukce. Spojení proximálním směrem (k protézovému lůžku) je zajištěno pyramidou, distálně upínacím spojením spodního dílu kloubu (2). Do tohoto upínadla se zastrčí trubka trubkového adaptéru.

Utáhněte šroub s válcovou hlavou (20) momentovým klíčem 173P11. Utahovací moment 10 Nm. Zajištění polohy slyšitelně zaklapne a lze jej snadno odblokovat táhlem. Ovládní tahu uzávěru (17) je možno zaměnit za ovladač uzávěru. Perlonové táhlo je umístěno na vodítku třmínku (14) a mělo by probíhat na laterální straně protězy. Za tímto účelem lze posunout vodítko táhla na třmínku (obr. 2).

## 3. Montáž

Výchozím bodem pro správnou statickou montáž protězy je výpočet individuální křivky zatížení a přenos měřených dat pacienta na stavební díly protězy. V zásadě je možno kolenní kloub 3A40 kombinovat se všemi modulárními chodidly firmy Streifeneder, dbá-li se na uvedená doporučení pro montáž. U pacientů s hmotností do 75 kg doporučujeme lehká modulární chodidla 3A09 nebo 3A13.

## 4. Nastavení mechaniky zajišťující polohu.

Modulární lehký kolenní kloub 3A40 je továrně kontrolován a připravený k montáži. Dorazový šroub (6) je zajištěn pomocí Loctite.

### Nepatrná vůle není funkčně na škodu!

Zajištění polohy je možno nastavit dorazovým šroubem (6). Při tom postupujte následovně:

Uvolněte plastový kroužek (19) z plastového krytu (3) (obr. 3), odblokujte zajištění polohy a ohněte kolenní kloub (obr. 4).

Nastavte vůli doraz extenze pomocí šestimilimetrového imbusového klíče (obr. 5).

Otočení dorazového šroubu doprava = více vůle

Otočení dorazového šroubu doleva = méně vůle

### ⚠ Pozor

Po seřizování dorazového šroubu je nutno zajistit, aby zajištění polohy zaskočilo a kloub byl spolehlivě zablokován. Hlavu šroubu zajištěte pomocí Loctite 118P35.

### ⚠ Pozor

Pro odstranění zvuků používejte v kosmetickém pěnovém krytí silikonový sprej 116P11 a ne klouzek! Klouzek odnímá mechanickým součástkám tuk, což může vést k poruchám funkce a nebezpečí pádu pacienta. Je-li při používání zdravotnického prostředku užíván klouzek, zanikají všechny nároky vůči společnosti F. G. Streifeneder KG. Silikonový sprej 116P11 přímo aplikujte na třecí plochy v kosmetickém pěnovém krytí.

## 5. Stavební díly / Díly pro servis (obr.11)

- |      |          |   |
|------|----------|---|
| (1)  | 3A40/E1  | Horní díl kloubu                        |
| (2)  | 3A40/E2  | Spodní díl kloubu                       |
| (3)  | 3A40/E3  | Plastový kryt*                          |
| (4)  | 3A40/E4  | Osový kolík                             |
| (5)  | 3A40/E5  | Osa kloubu                              |
| (6)  | 3A40/E6  | Doraz extenzeový šroub                  |
| (7)  | 3A40/E7  | Blokovací západka                       |
| (8)  | 3A40/E8  | Spinací osa                             |
| (9)  | 3A40/E9  | Nýt s půlkulovou hlavou                 |
| (10) | 3A40/E10 | Tlačná pružina                          |
| (11) | 3A40/E11 | Šroub pružiny                           |
| (12) | 3A40/E12 | Stavěcí kolík se závitem*               |
| (13) | 3A40/E13 | Talířová pružina                        |
| (14) | 3A40/E14 | Třmínek s vodítkem pro perlonové táhlo* |
| (15) | 3A40/E15 | Perlonové táhlo*                        |
| (16) | 3A40/E16 | Svěrka táhla, krátká*                   |
| (17) | 3A40/E17 | Ovládní tahu uzávěru, kompletní*        |
| (18) | 3A40/E18 | Pouzdro pouška*                         |
| (19) | 3A40/E19 | Plastový kroužek*                       |
| (20) | 3A40/E20 | Šroub s válcovou hlavou                 |
| (21) | 3A40/E21 | Doraz extenze*                          |

Díly určené pro servis jsou označeny \*.

## Záruka

Garance může být poskytnuta jen tehdy, je-li výrobek užíván za daných podmínek a k určeným účelům. Tento výrobek je kontrolován podle doporučení ISO. Společnost F. G. Streifeneder KG zaručuje rozšířenou garanci po dobu 2 let, pokud jsou užívány výhradně modulární stavební díly podle klasifikačního systému firmy Streifeneder.

## Prohlášení o shodě

Společnost F. G. Streifeneder KG prohlašuje jako výrobce s plnou odpovědností, že monocentrický kolenní kloub se zajištěním polohy 3A40 odpovídá požadavkům směrnice 93/42/EWG.