



Streifeneder

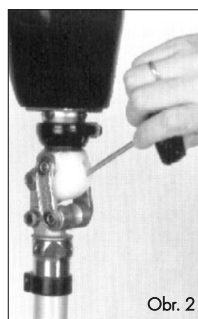
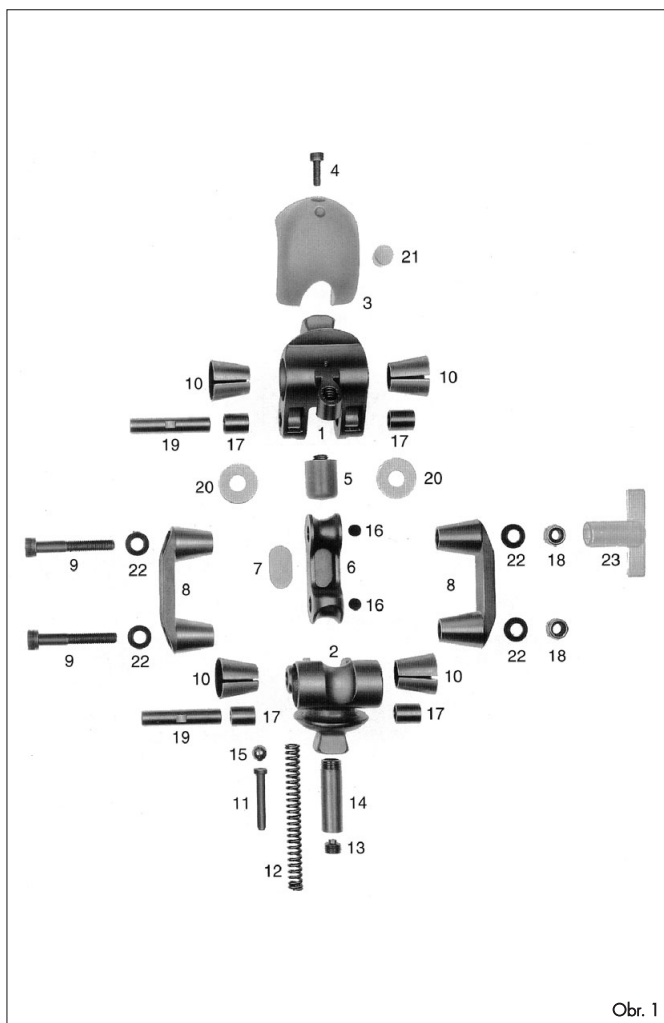
Orthopädische
Produktion & Vertrieb

3A36

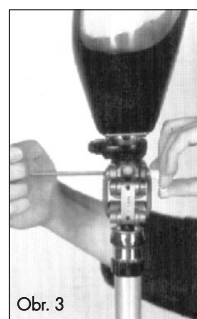
< 100 kg / 220 liber

Modulární kolenní kloub

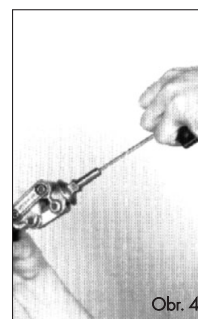
F. G. Streifeneder KG • Moosfeldstrasse 10 • D-82275 Emmering
Telefon ++49 (0) 81 41/61 06-0 • Fax 61 06-50
office@streifeneder.de • www.streifeneder.de



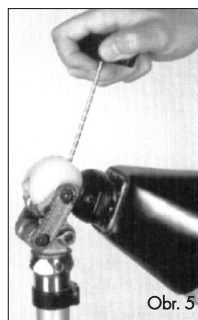
Obr. 2



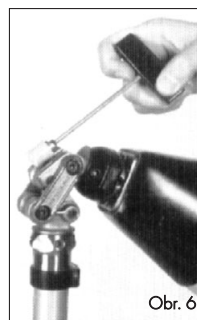
Obr. 3



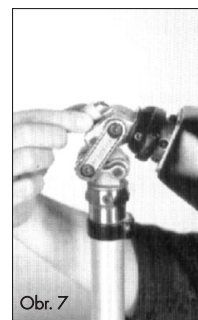
Obr. 4



Obr. 5



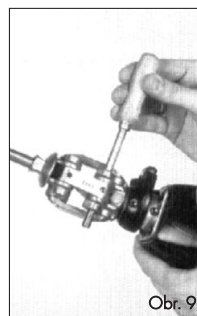
Obr. 6



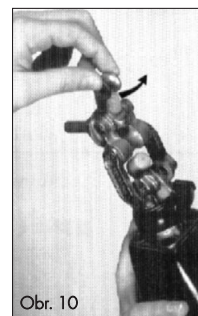
Obr. 7



Obr. 8



Obr. 9



Obr. 10

1. Technická data

- Maximální tělesná hmotnost 100 kg
- Výška konstrukce (střed osy - horní hrana) 37 mm
- Úhel ohybu kolene ca 120°
- Hmotnost laminační kotvy 447 g

2. Popis a funkce

2.1 Účel použití

Modulární kolenní kloub 3A36 (titan) je polycentrický kolenní kloub, jehož kinetika je zaměřena především pro stabilitu ve stejné fázi. Kloub je doporučen pro pacienty s amputací v oblasti kolene a po exartikulaci kyčelního kloubu s tělesnou vahou do 100 kg a středními nároky na funkci. Díky nastavení stability kolene je vhodný také pro inaktivní pacienty.

2.2. Konstrukce

Horní (1) a dolní (2) část kloubu jsou spojeny čtyřmi osami na principu kinetického řetězce. Dvě páky os (8) s kónickými trny os a vodící páka (6) představují kloubové spojení. Extenzní unašeč (11-15), vestavěný ve spodním dílu kloubu, natahuje kloub až po nastavitelný pružný doraz extenze (5). Kloub na základě své víceososti provádí otáčivý i posuvný pohyb. Přitom střed otáčení mění svou polohu v závislosti na flekčním postavení (okamžitý střed pohybu, okamžitý střed otáčení). V extenzním postavení se okamžitý střed otáčení nachází nad konstrukcí a za zátěžovou osou, čímž je dosažena stabilita kolene v stejné fázi (viz bod 4).

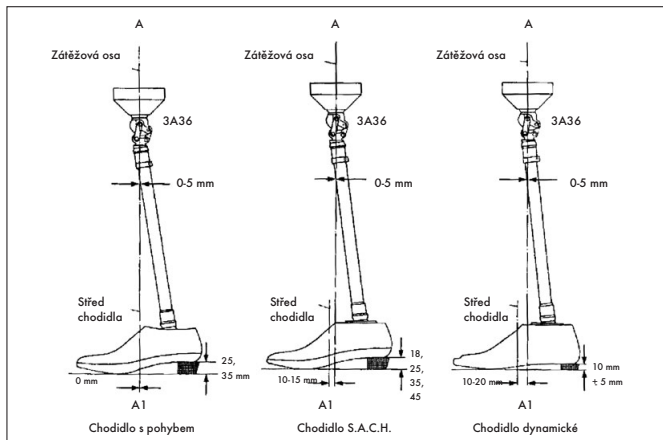
3. Montáž

Výchozím bodem pro správnou montáž je výpočet individuální křivky zatížení a přenos měřených dat na stavební díly protézy podle zobrazených doporučení pro montáž (viz graf). Poloha os ovlivňuje funkci kloubu.

Proto by měly při základní montáži obě spodní osy z pohledu ze strany tvořit vodorovnou linii.

4. Nastavení švihové a stejné fáze

Na rozdíl od jednoosých kloubů se modulární kolenní kloub 3A36 v nakročení při kontaktu podpatku s podložkou zpevní. Při odvinutí nohy od podložky je zahájena flexe. Postavení pák os a vodící páky vůči sobě a tím dosažené polohy okamžitého středu otáčení je rozhodující pro stabilizaci kolena a zahájení flexe. Posunutím doraz extenze (5) je možno nastavit stabilizaci kloubu a přizpůsobit ji individuálním potřebám pacienta. Pro nastavení švihové fáze je možno regulovat osové tření a napětí extenzního unašeče nezávisle na sobě.



Před provedením změn továrního nastavení kolenního kloubu je bezpodmínečně nutno dbát následujících pokynů:

4.1 Nastavení jistění stejné fáze pomocí nastavení doraz extenze (obr. 2)

Otáčejte stavěcí šroubem (5) pomocí čtyřmilimetrového šestihraného imbusového klíče a tím měňte doraz extenze a polohu kolena. **Otočením doprava se stabilita zmenšuje**, zahájení ohybu je snazší. **Otočením doleva se stabilita zvyšuje**.

4.2 Nastavení pohyblivosti kloubu prostřednictvím nastavení osového tření (obr. 3)

Trny osy jsou uloženy v pouzdrech, která nevyžadují údržbu (10) a jsou upevněny jedním šroubem s válcovou hlavou (9) s kulovou podložkou (22) a samosvornou maticí (18). Toto uložení umožňuje nastavovat osové tření a doladovat vůli, která se může objevit. Připojeným nástrčným klíčem (23) upevněte samosvornou matici (18) a otáčejte šroubem s válcovou hlavou (9) pomocí pětimilimetrového imbusového klíče. **Otáčením doprava se tření zesílí, otáčením doleva zeslabí**. Citelné změny je dosaženo již při nepatrném otočení o 5 až 10°.

4.3 Nastavení kývného pohybu regulováním extenzního unašeče (obr. 4)

Nastavte napětí pružiny extenzního unašeče (12) otáčením stavěcího šroubu (13) pomocí 4 mm imbusového klíče. Stavěcí šroub nesmí vniknout do pouzdra pružiny (14) hlouběji než 8 mm (maximální předpětí).

5. Návod a doporučení pro servis

Doporučuje se zkontrolovat modulární kolenní kloub po několika týdnech používání a případně provést doladění.

5.1 Mazání

Pro mazání po sobě klouzajících kovových ploch modulárního kolenního kloubu užívejte kluznou pastu. Pro mazání trnů os v kónických pouzdrech (10) použijte mazadlo.

5.2 Výměna doraz extenze kolene (Obr. 5-7)

Ohňte kolenní kloub. 3 mm šestihraným imbusovým klíčem volněte upevňující šroub (4) a sejměte plastový kryt. Vyšroubovávejte stavěcí šroub (5) čtyřmilimetrovým šestihraným imbusovým klíčem, až vypadne doraz extenze kolene. Při opětovném zasazování doraz extenze nejprve rukou našroubujte stavěcí šroub (5) na dva až tři závity do otvoru se závitem a současně nastavte vodící drážku doraz extenze proti vodícímu klínu. Levou rukou přidržujte doraz extenze. Šestihraným imbusovým klíčem zasroubovávejte stavěcí šroub tak dlouho, až vodící drážka zasáhne do vodícího klínu.

5.3 Vyměňte tlumič (7) (obr. 8-10).

Odstaňte pružinu extenzního unašeče (12). Tak, jak je uvedeno v bodě 4.3, uvolněte závitový kolík (16) horní osy vodící páky (6) pomocí 3mm šestihraného imbusového klíče. Tupým předmětem vytlačte osu (19). Zaklapněte vodící páku dozadu a vyměňte tlumič (7). Sestavte v opačném pořadí, při tom namazejte kovové plochy kluznou pastou. Při opětovném nasazování osy (19) dbejte na správnou polohu plochy pojistky.

Utáhněte závitový kolík (16) momentovým klíčem. DOTAHOVACÍ MOMENT 7 Nm.

K zajištění šroubu užíjte Loctite 118P35.

⚠ Pozor

Pro odstranění zvuků používejte v kosmetickém pěnovém krytí silikonový sprej 116P11 a ne klouzejte! Klouzek odnímá mechanickým součástkám tuk, což může vést k poruchám funkce a nebezpečí pádu pacienta. Je-li při používání zdravotnického prostředku užíván klouzek, zanikají všechny nároky vůči společnosti F. G. Streifeneder KG. Silikonový spray 116P11 přímo aplikujte na třecí plochy v kosmetickém pěnovém krytí.

6. Stavební díly / Servisní díly

- | | | |
|------|----------|---|
| (1) | 3A36/E1 | Horní díl kloubu, titan |
| (2) | 3A36/E2 | Spodní díl kloubu, titan |
| (3) | 3A20/E3 | Plastový kryt* |
| (4) | 3A20/E4 | Šroub s válcovou hlavou s vnitřním šestihranem* |
| (5) | 3A20/E5 | Doraz extenze kolene, kompletní* |
| (6) | 3A36/E6 | Vodící páka, titan |
| (7) | 3A20/E7 | Tlumič* |
| (8) | 3A36/E8 | Páka osy, titan |
| (9) | 3A20/E9 | Šroub s válcovou hlavou s vnitřním šestihranem |
| (10) | 3A20/E10 | Pouzdro osy |
| (11) | 3A20/E11 | Čep extenzního unašeče* |
| (12) | 3A20/E12 | Pružina extenzního unašeče* |
| (13) | 3A20/E13 | Stavěcí šroub* |
| (14) | 3A20/E14 | Pouzdro pružiny |
| (15) | 3A20/E15 | Kulička ložiska* |
| (16) | 3A20/E16 | Závitový kolík, imbus, imbus s vnitřním šestihranem |
| (17) | 3A20/E17 | Pouzdro ložiska |
| (18) | 3A20/E18 | Samosvorná matice* |
| (19) | 3A20/E19 | Osa* |
| (20) | 3A20/E20 | Ložisková podložka* |
| (21) | 3A20/E21 | Tlumič extenze |
| (22) | 3A20/E22 | Kulová podložka* |
| (23) | 3A20/E23 | Nástrčkový klíč |

Díly určené pro servis jsou označeny *.

Záruka

Garance může být poskytnuta jen tehdy, je-li výrobek užíván za daných podmínek a k určeným účelům. Tento výrobek je kontrolován podle doporučení ISO. Společnost F. G. Streifeneder KG poskytuje rozšířenou záruku po dobu 2 let, pokud jsou užívány výhradně modulární stavební díly podle klasifikačního systému firmy Streifeneder.

Prohlášení o shodě

Společnost F. G. Streifeneder KG prohlašuje jako výrobce s plnou odpovědností, že modulární kolenní kloub 3A36 odpovídá požadavkům směrnice 93/42/EWG.